

7808846COM

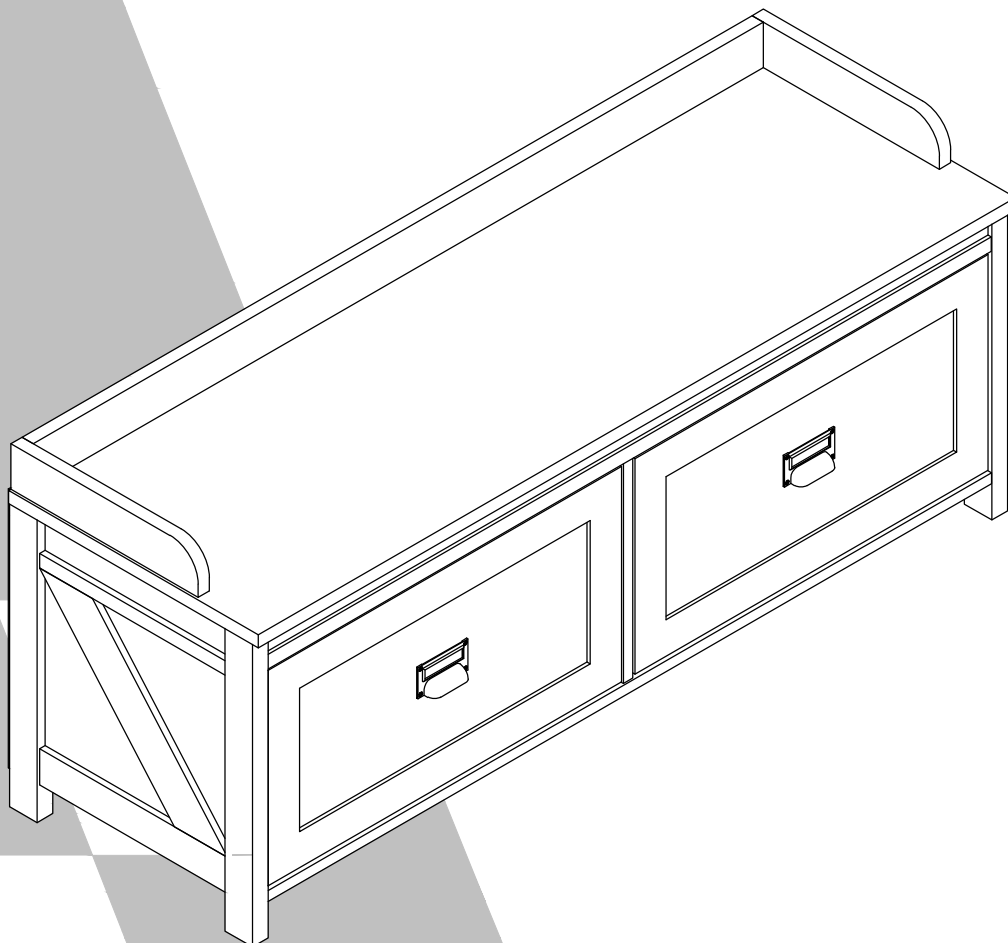
Entry Storage Bench

systembuild™

EVOLUTION

Date of Purchase ___/___/___
Lot Number:

B347808846COM04GO



THIS INSTRUCTION BOOKLET CONTAINS **IMPORTANT** SAFETY INFORMATION. PLEASE READ AND KEEP FOR FUTURE REFERENCE.

Do Not Return This Product!

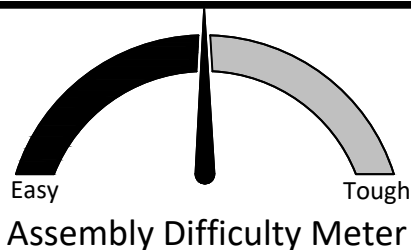
Contact our customer service team for help first.

Call: 1-800-489-3351 (toll free)

Visit: www.ameriwoodhome.com

WARNING

- Unit can tip over causing severe injury or death.
- Anchor unit to stud in wall (if instructed to).
- Do Not allow children to climb on unit.
- Put heavy items on lower shelves or drawers.

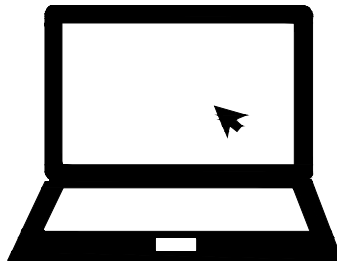


Follow Ameriwood Home



Do NOT return this product!

Contact our friendly customer service team first for help.



Visit ameriwoodhome.com

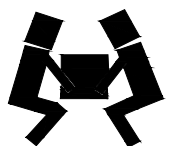
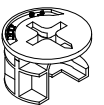
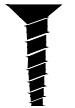
Assembly Tips

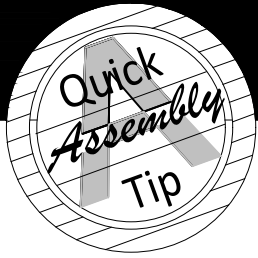


Helpful Hints

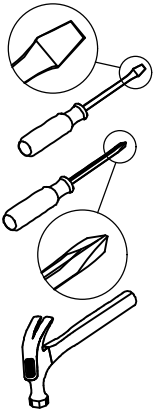
PEOPLE NEEDED FOR ASSEMBLY: **1-2**
ESTIMATED ASSEMBLY TIME: **1 HOUR**

- Open your item in the area you plan to keep it to avoid excessive heavy lifting.
- Identify, sort and count the parts before attempting assembly.
- Compression dowels are lightly tapped in with a hammer.
- Slides are labeled with a **R** (right) and **L** (left) for proper placement.
- Make sure to always face the point on the top of the Cam Lock towards the outer edge.
- Use all the nails provided for the back panel and spread them out equally.
- Back panel must be used to make sure your unit is sturdy.
- Do NOT use harsh chemicals or abrasive cleaners on this item.
- Never push, pull, or drag your furniture.





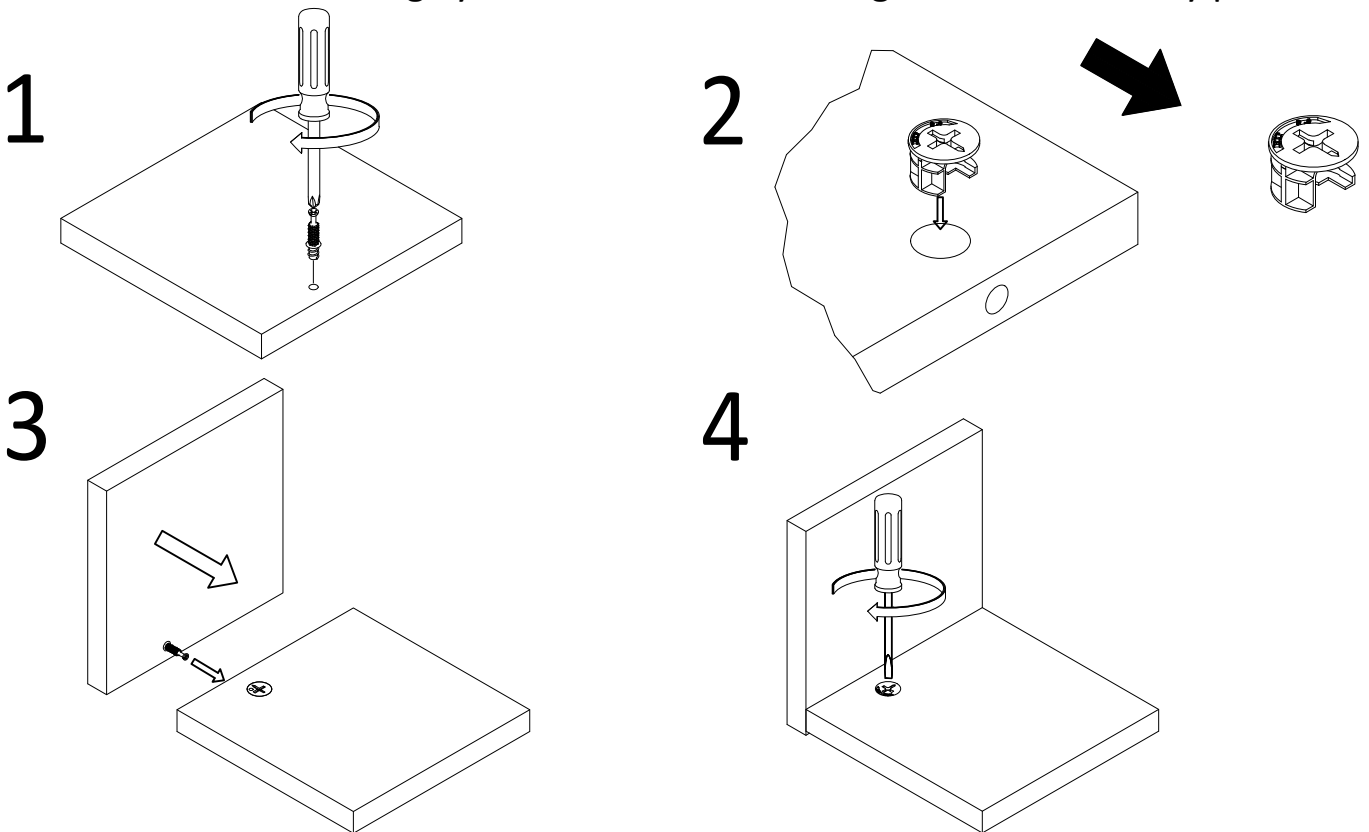
Before You Start



- ✓ Read through each step carefully and follow the proper order
- ✓ Separate and count all your parts and hardware
- ✓ Give yourself enough room for the assembly process
- ✓ Have the following tools: Flat Head Screwdriver, #2 Phillips Head Screwdriver and Hammer
- ✓ Caution: If using a power drill or power screwdriver for screwing, please be aware to slow down and stop when screw is tight. Failure to do so may result in stripping the screw.

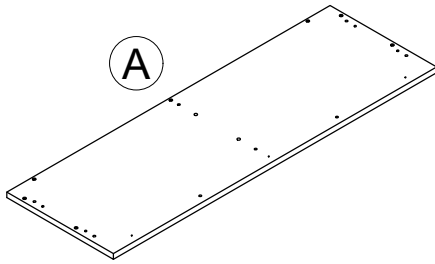
Cam Lock Fastening System

This Cam Lock Fastening System will be used throughout the assembly process.

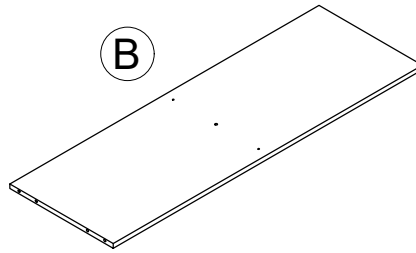


Board Identification

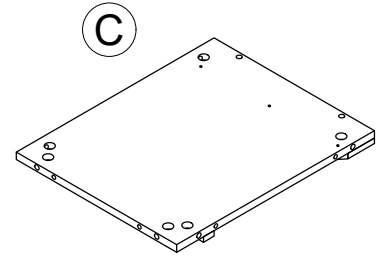
Not actual size



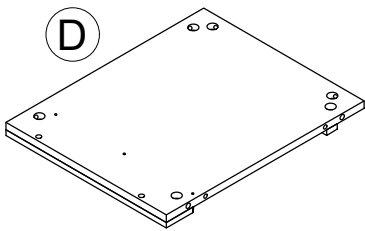
A
TOP
T7808846010GO
QTY: 1 PC



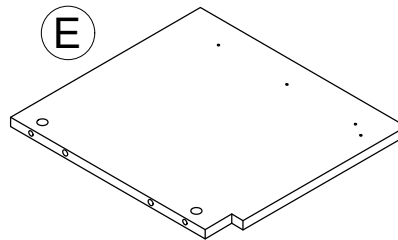
B
BOTTOM
T7808846020GO
QTY: 1 PC



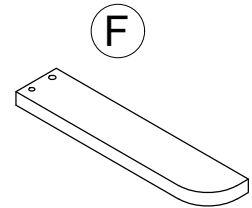
C
LEFT SIDE PANEL
T7808846031GO
QTY: 1 PC



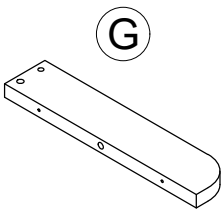
D
RIGHT SIDE PANEL
T7808846041GO
QTY: 1 PC



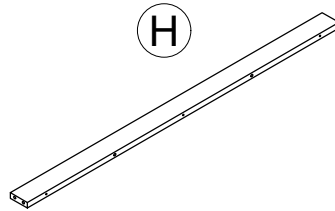
E
PARTITION
T7808846051GO
QTY: 1 PC



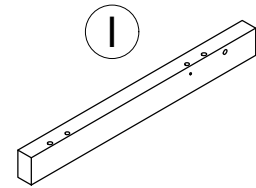
F
LEFT RAIL
T7808846060GO
QTY: 1 PC



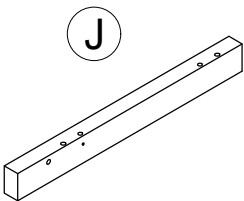
G
RIGHT RAIL
T7808846070GO
QTY: 1 PC



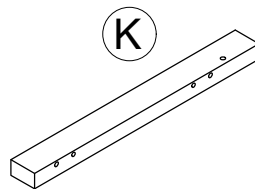
H
BACK RAIL
T7808846080GO
QTY: 1 PC



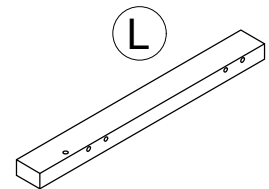
I
FRONT LEFT LEG
T7808846091GO
QTY: 1 PC



J
FRONT RIGHT LEG
T7808846101GO
QTY: 1 PC



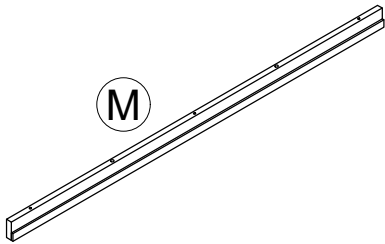
K
REAR LEFT LEG
T7808846110GO
QTY: 1 PC



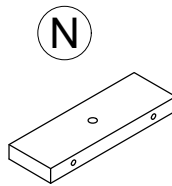
L
REAR RIGHT LEG
T7808846120GO
QTY: 1 PC

Board Identification

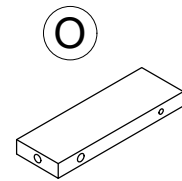
Not actual size



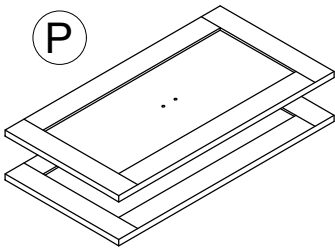
M
TOP APRON
T7808846130GO
QTY: 1 PC



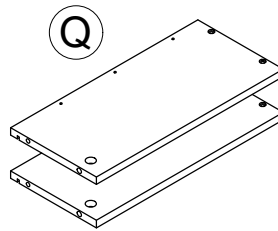
N
BOTTOM SUPPORT
T7808846140GO
QTY: 1 PC



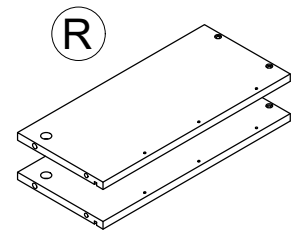
O
BOTTOM SUPPORT
T7808846150GO
QTY: 1 PC



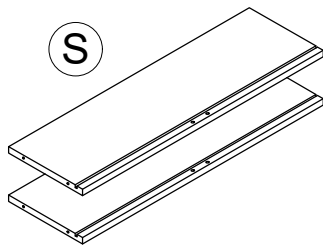
P
DRAWER FRONT
T7808846161GO
QTY: 2 PCS



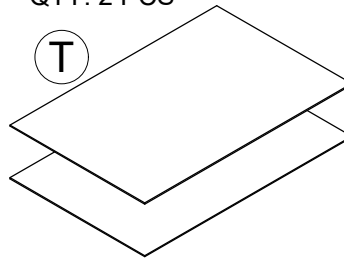
Q
LEFT DRAWER SIDE
T7808846172GO
QTY: 2 PCS



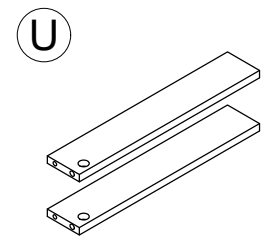
R
RIGHT DRAWER SIDE
T7808846182GO
QTY: 2 PCS



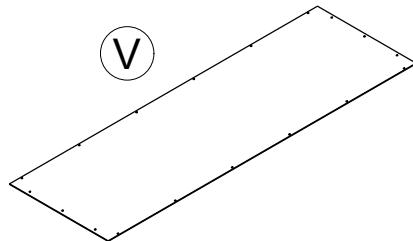
S
DRAWER BACK
T7808846191GO
QTY: 2 PCS



T
DRAWER BOTTOM
T7808846201GO
QTY: 2 PCS



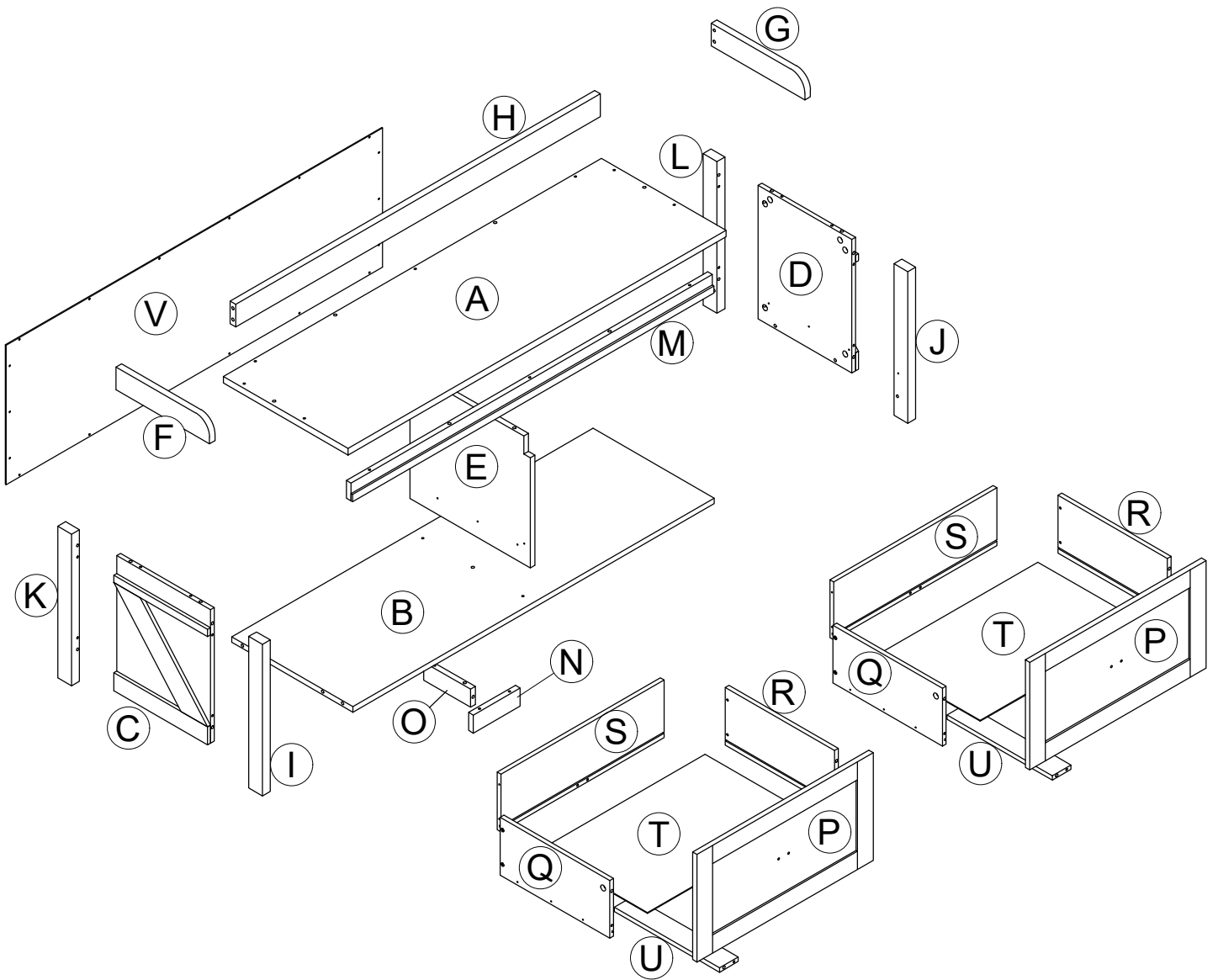
U
DRAWER SUPPORT
T7808846210GO
QTY: 2 PCS



V
BACK PANEL
T7808846220GO
QTY: 1 PC

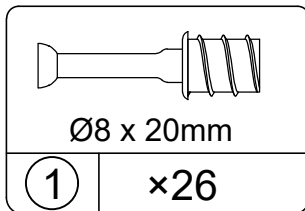
Board Identification

Not actual size

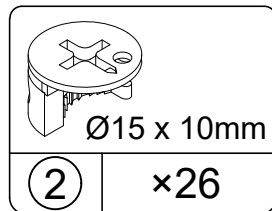


Part List

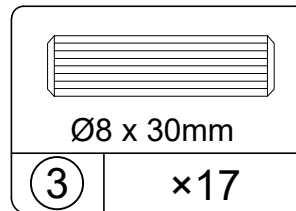
Actual Size



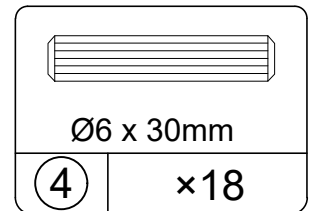
CAM BOLT
TGO2000



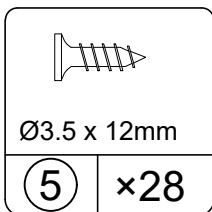
CAM LOCK
TGO2100



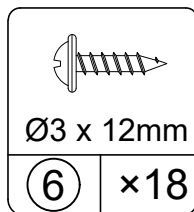
WOOD DOWEL
TGO2900



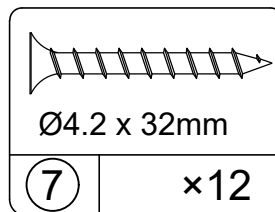
WOOD DOWEL
TGO2903



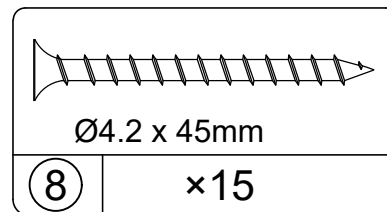
SCREW
TGO1007



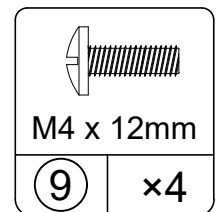
SCREW
TGO1301



SCREW
TGO1022

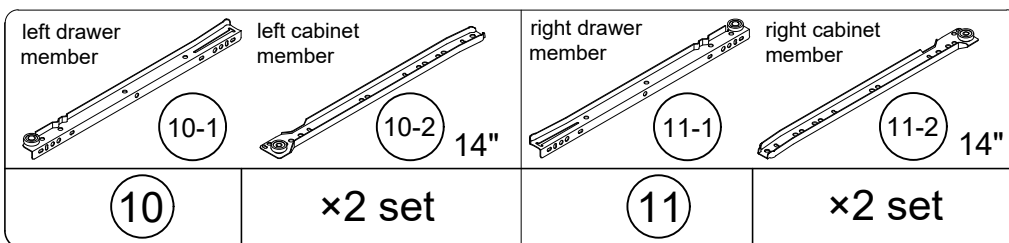


SCREW
TGO1008



BOLT
TGO1620

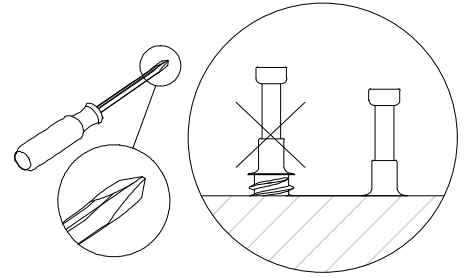
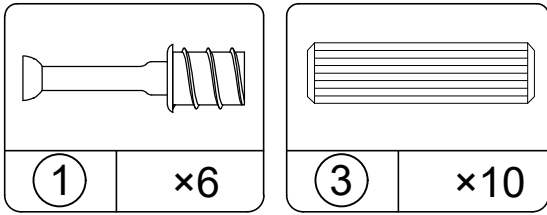
No Actual Size



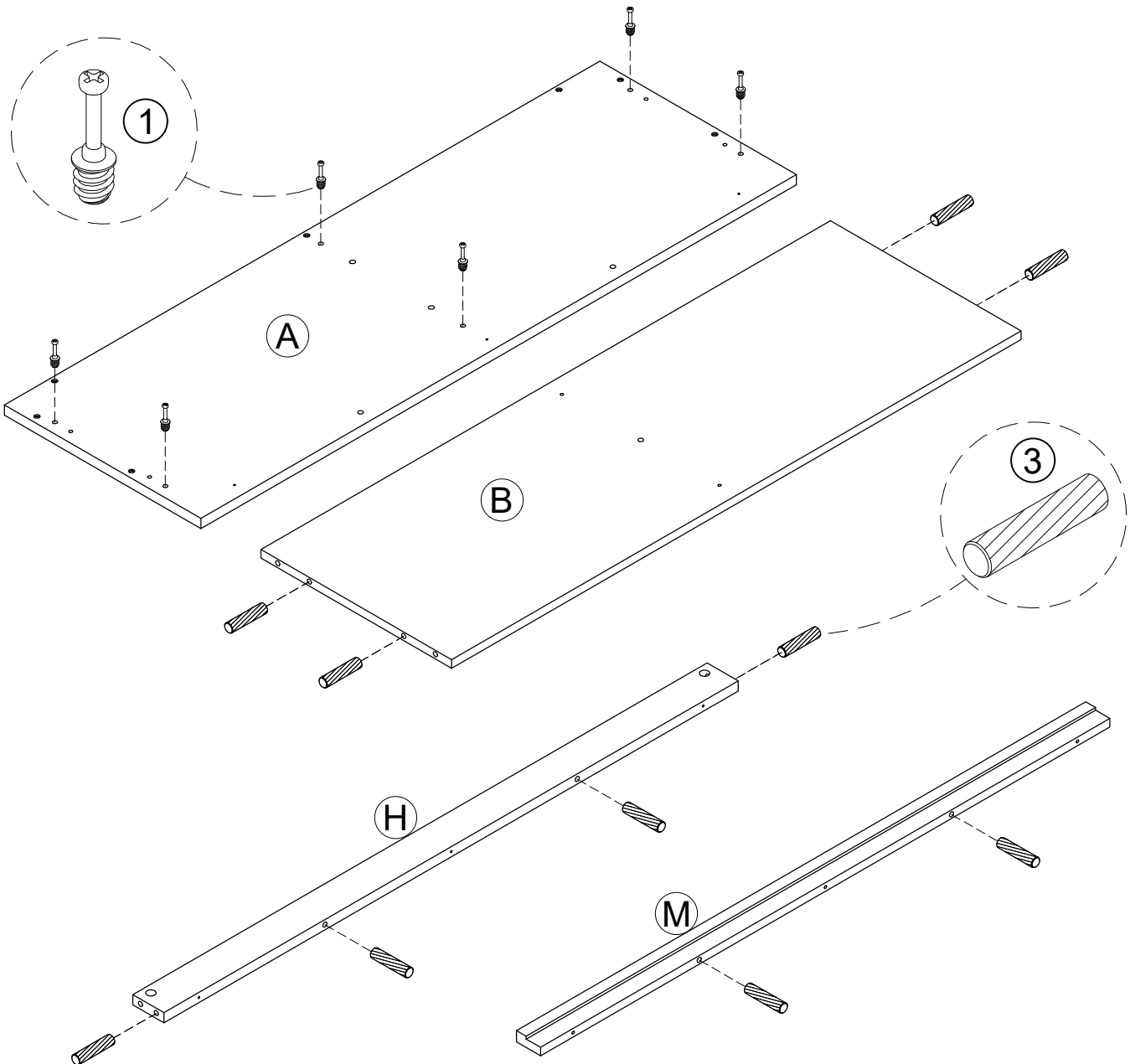
METAL SLIDE
TGO4513

HANDLE
TGO5513

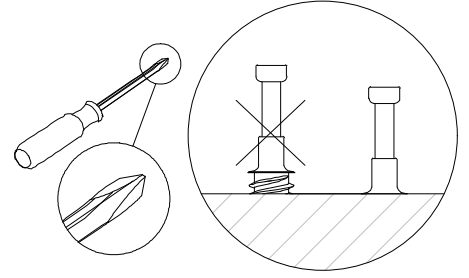
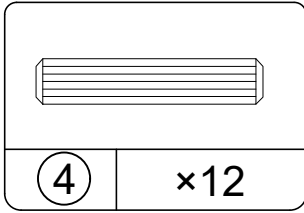
STEP 1



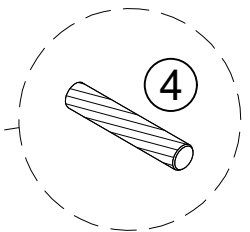
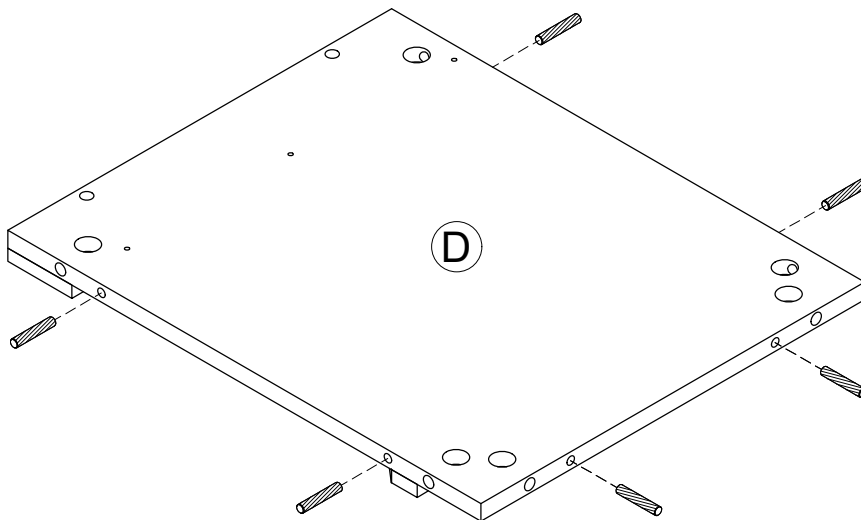
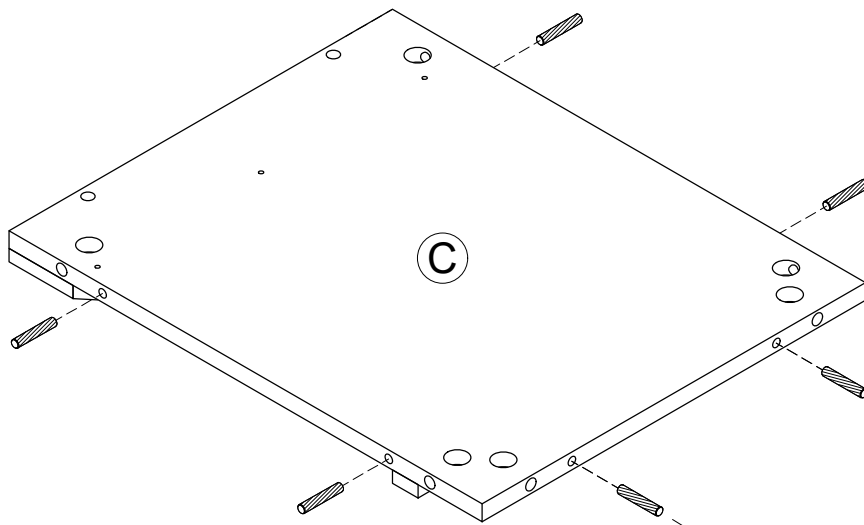
- 1.1 Screw (1) into (A) as illustrated.
- 1.2 Insert (3) into (B), (H) & (M) as illustrated.



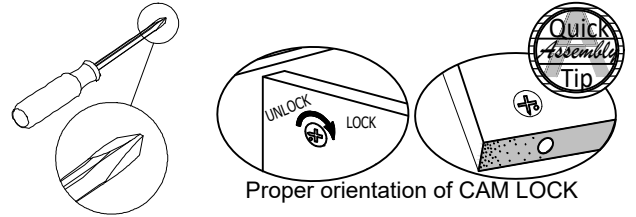
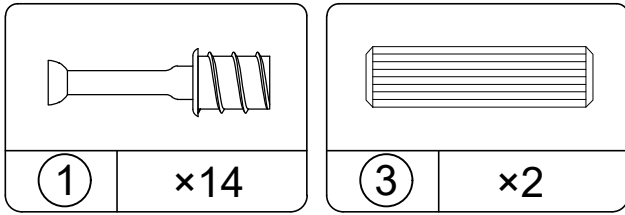
STEP 2



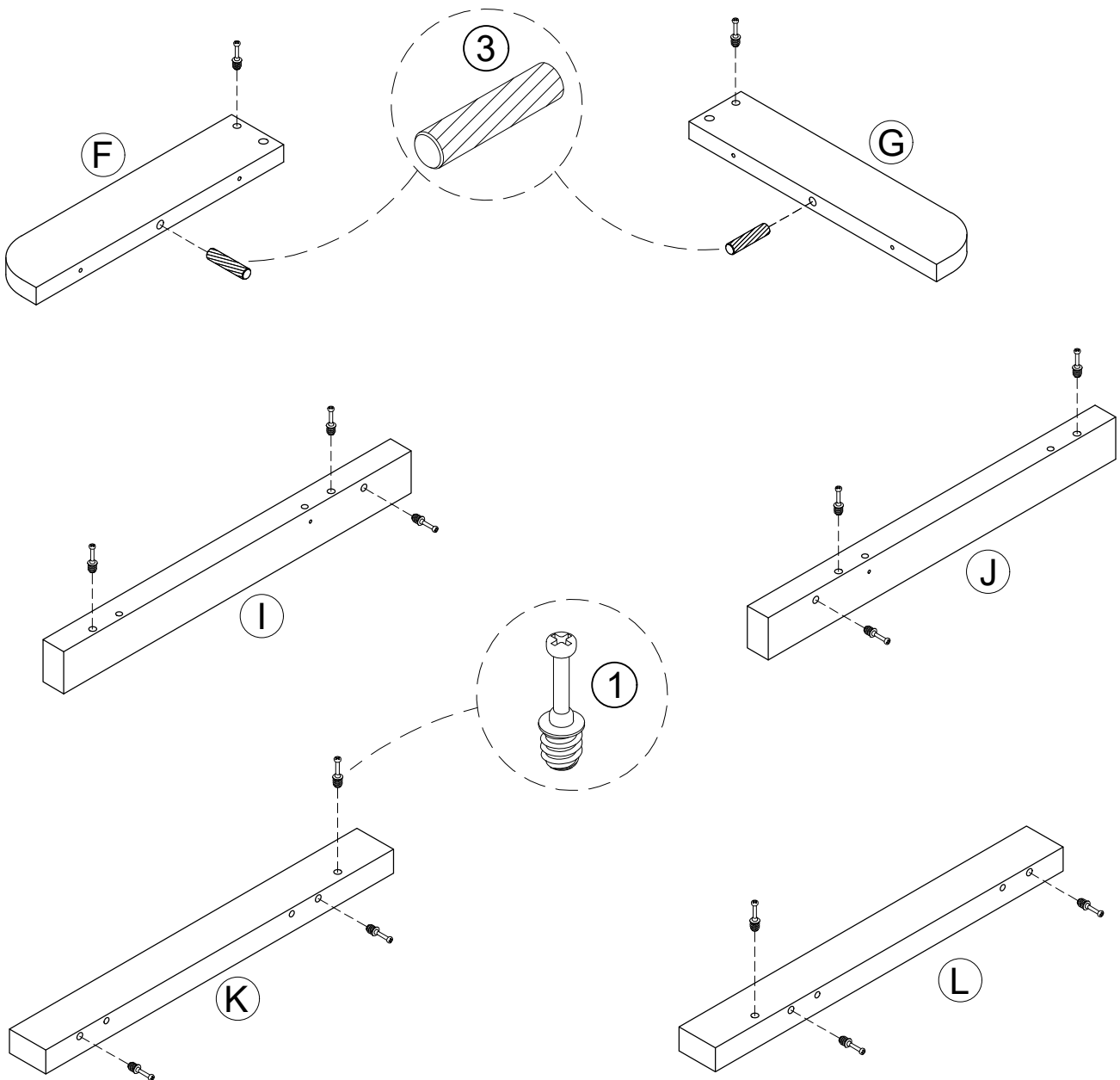
2.1 Insert (4) into (C) & (D) as illustrated.



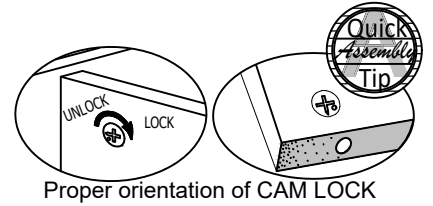
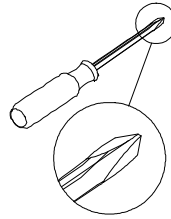
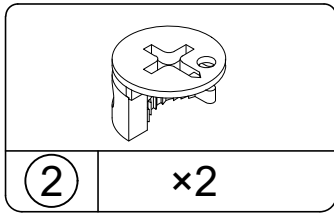
STEP 3



3.1 Screw (1) into (F), (G), (I), (J), (K) & (L) as illustrated.
 3.2 Insert (3) into (F) & (G) as illustrated.

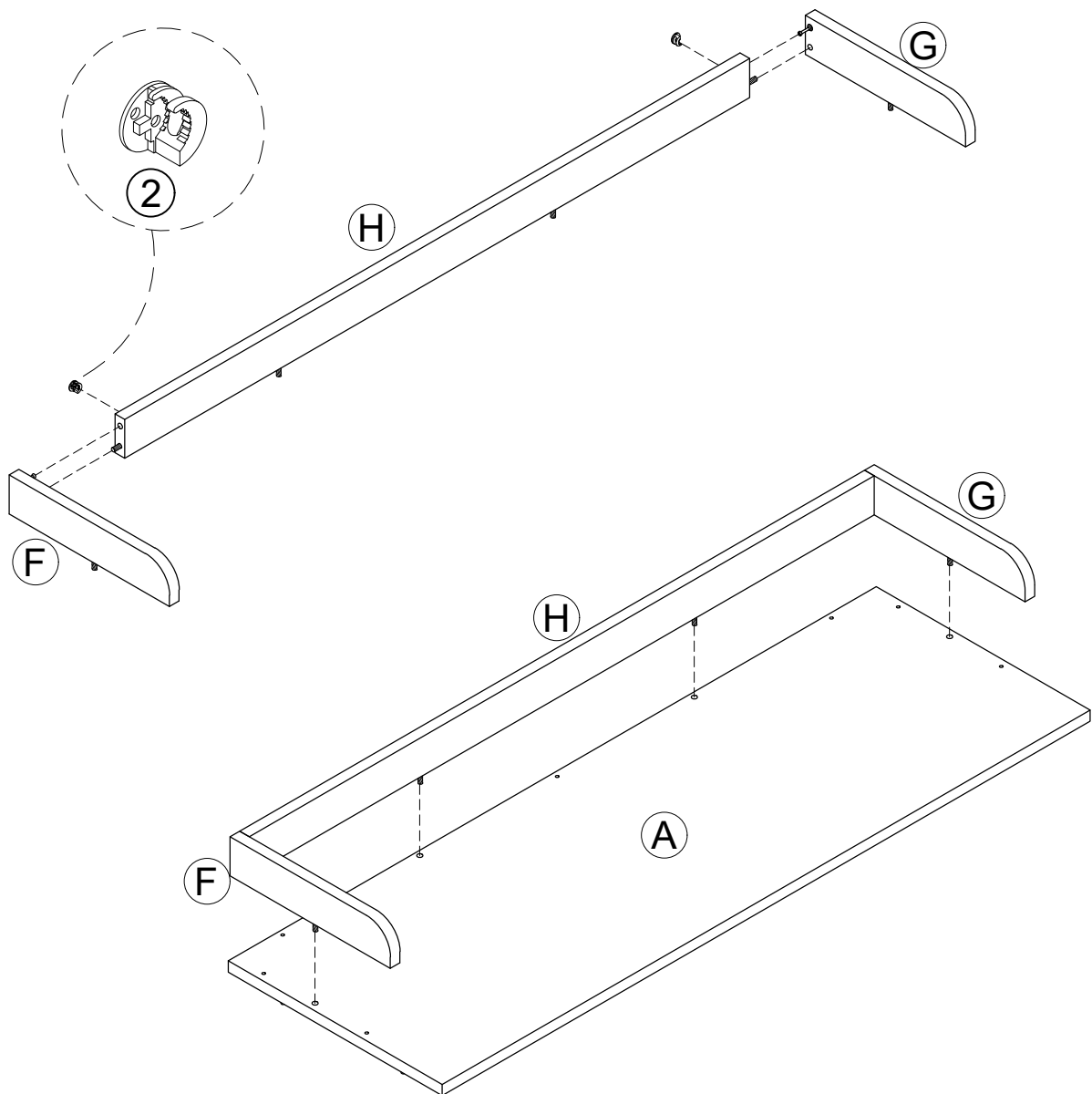


STEP 4

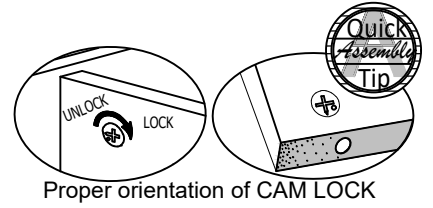
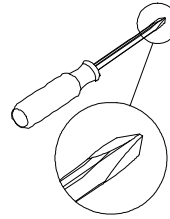
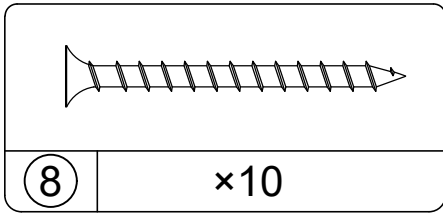


4.1 Attach (F) & (G) to (H) with (2) as illustrated.

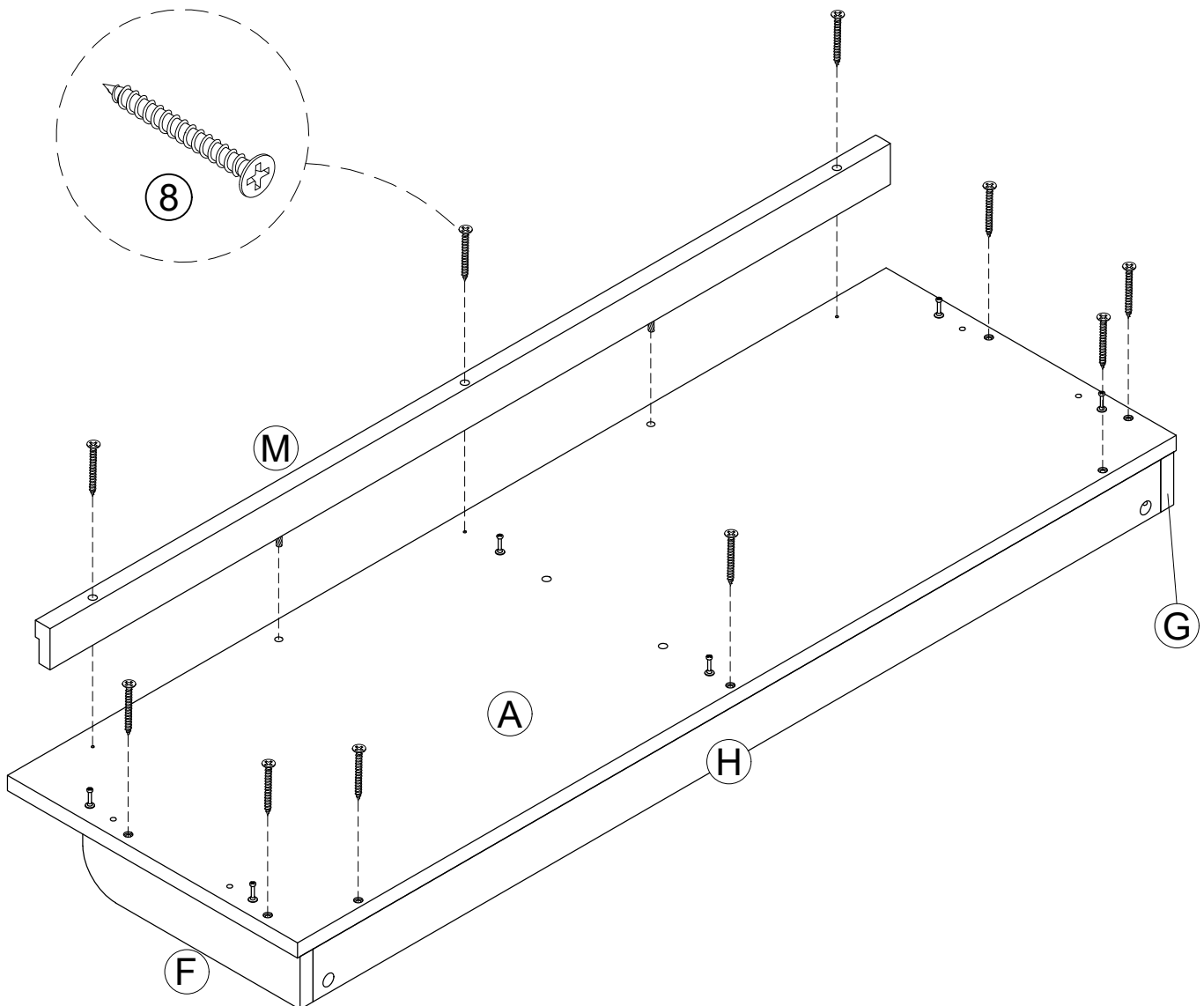
4.2 Connect (F), (G), (H) & (A) together by (3) as illustrated.



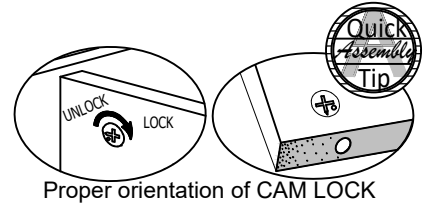
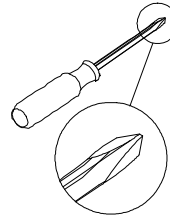
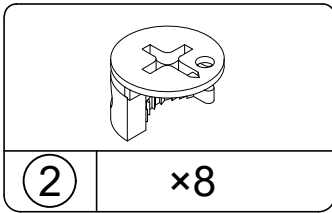
STEP 5



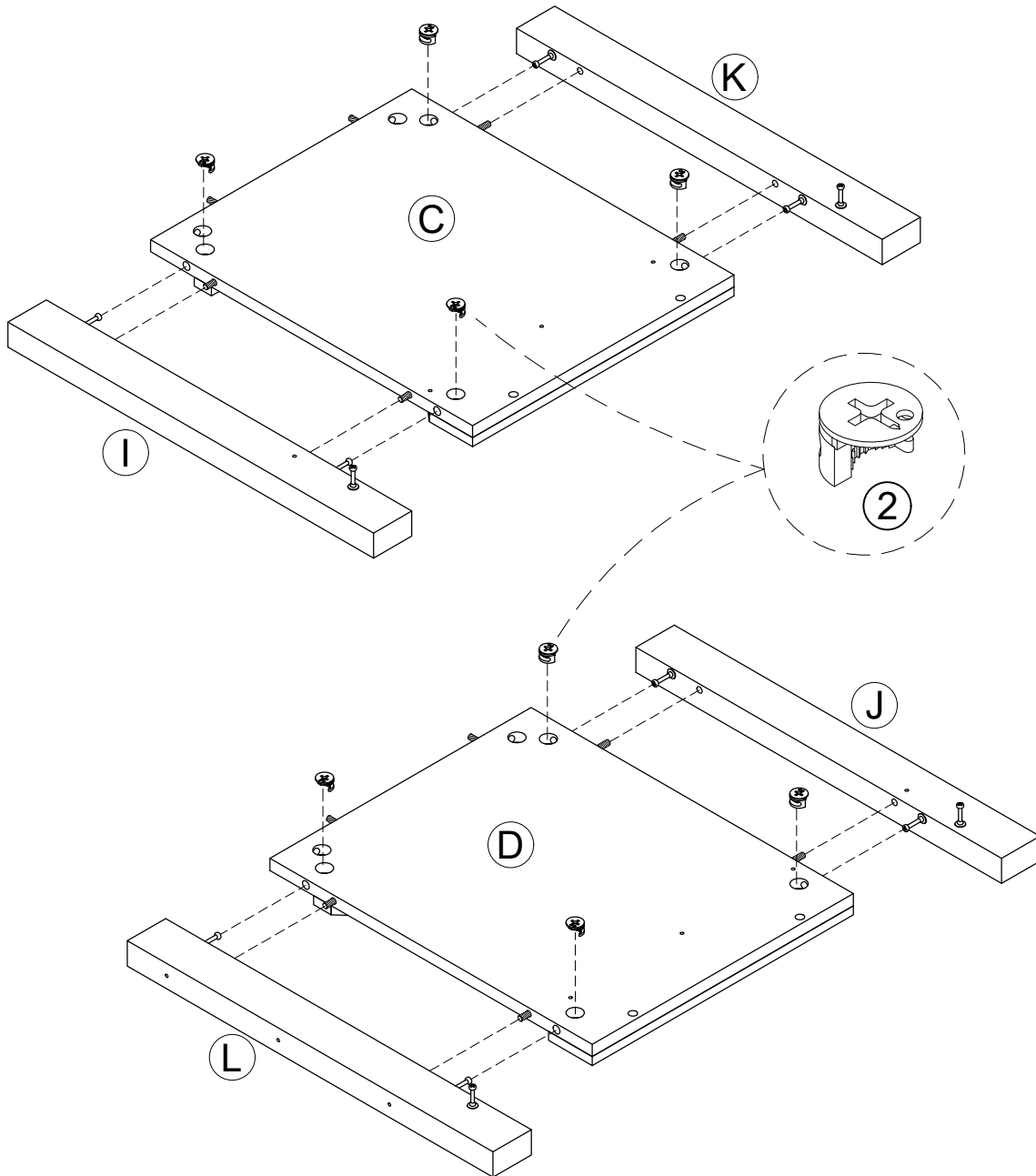
5.1 Attach (F), (G), (H) & (M) to (A) with (8) as illustrated.



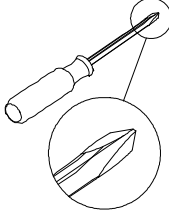
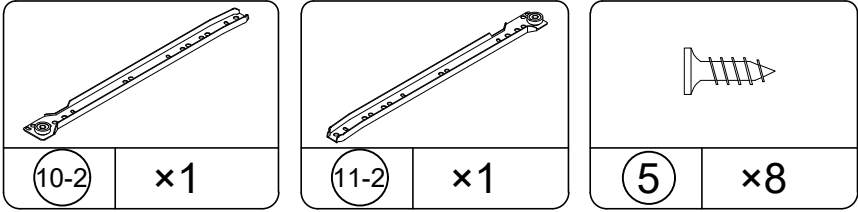
STEP 6



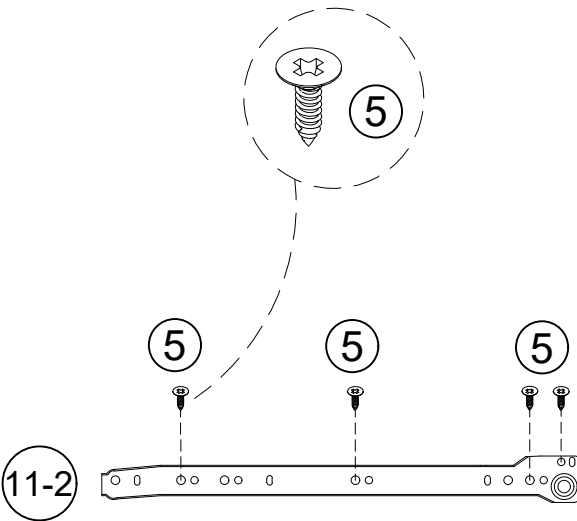
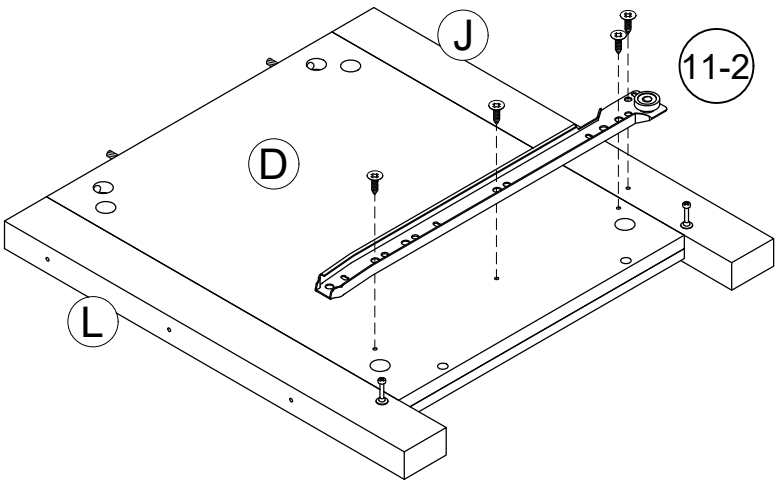
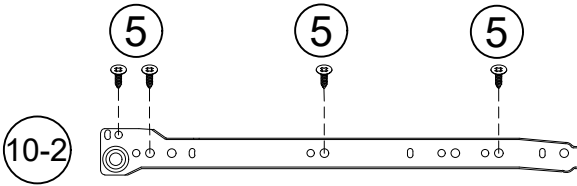
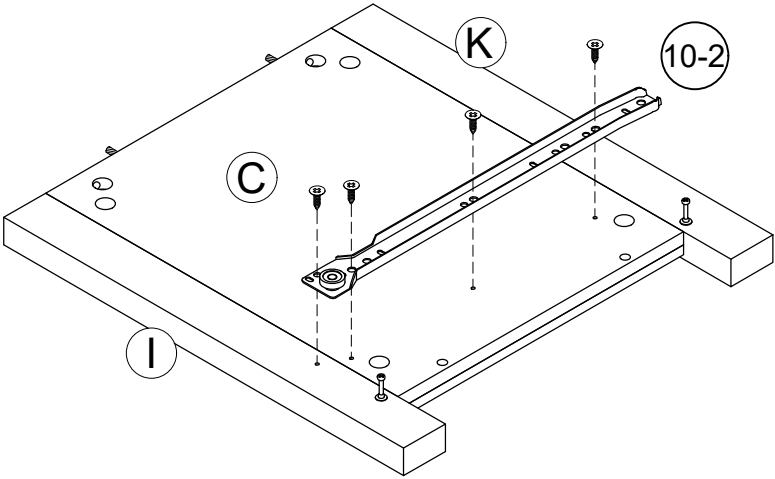
- 6.1 Attach (I) & (K) to (C) with (2) as illustrated.
- 6.2 Attach (J) & (L) to (D) with (2) as illustrated.



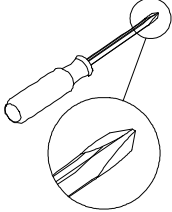
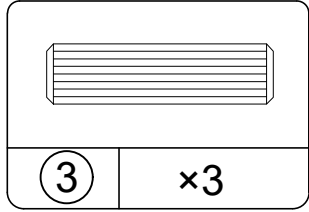
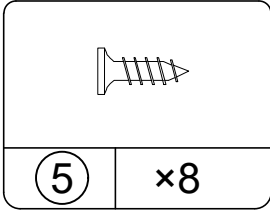
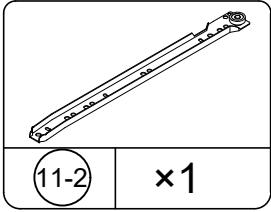
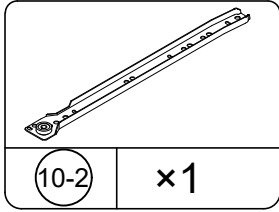
STEP 7



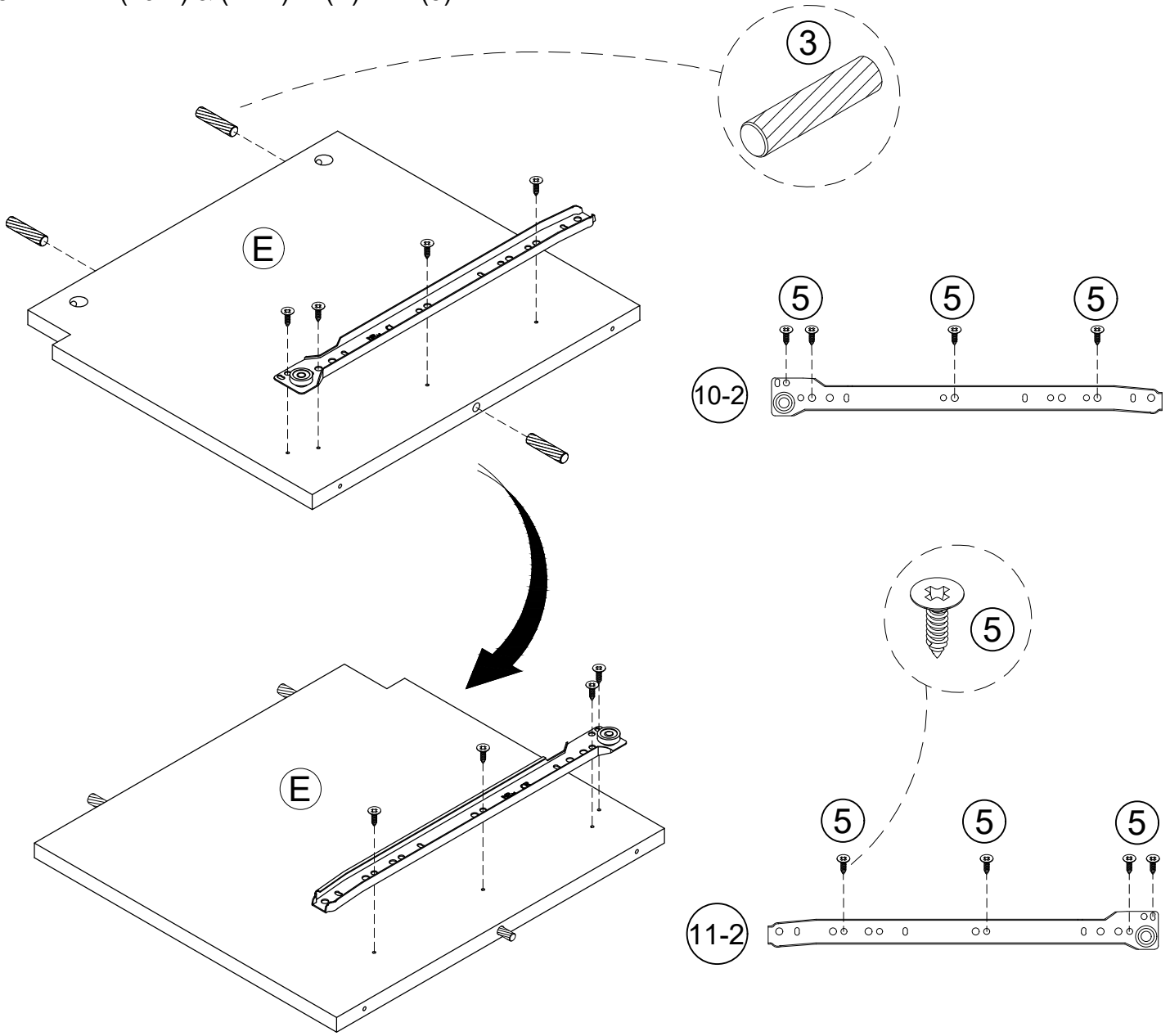
7.1 Attach (10-2) to (C), (I) with (5) as illustrated.
 7.2 Attach (11-2) to (D), (J) with (5) as illustrated.



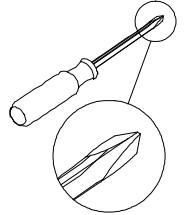
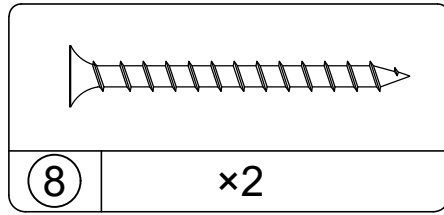
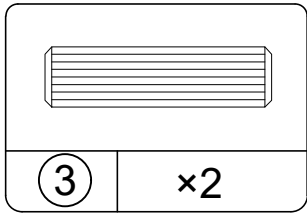
STEP 8



8.1 Insert (3) into (E) as illustrated.
 8.2 Attach (10-2) & (11-2) to (E) with (5) as illustrated.

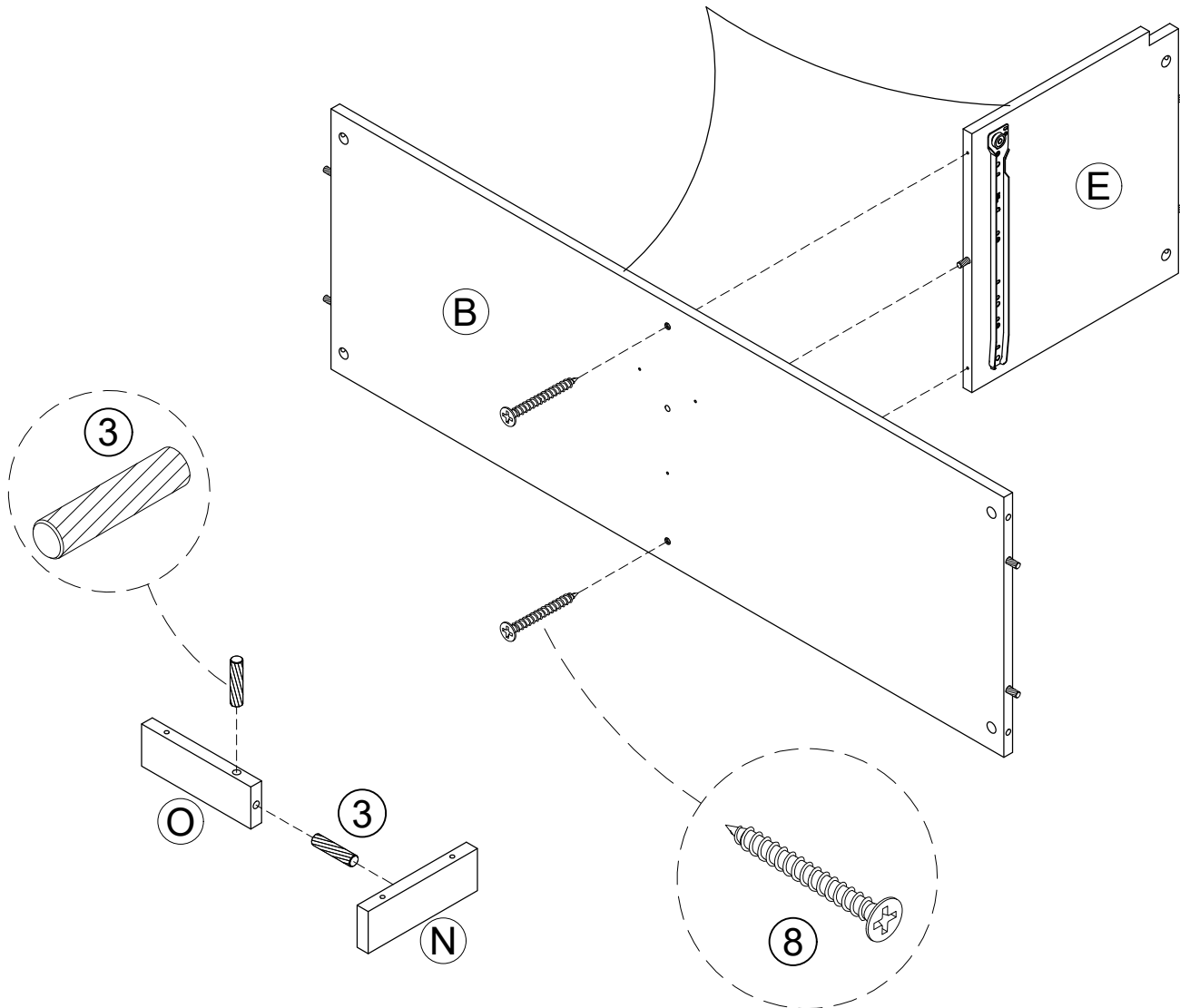


STEP 9

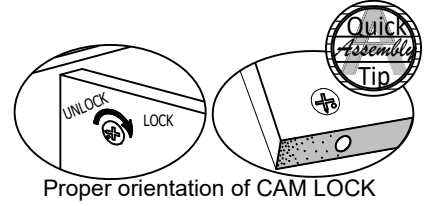
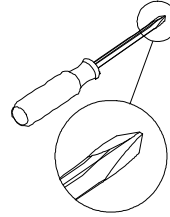
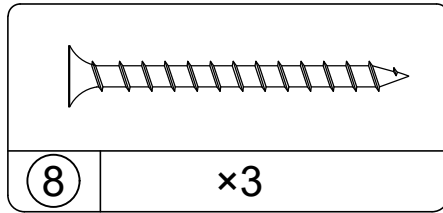
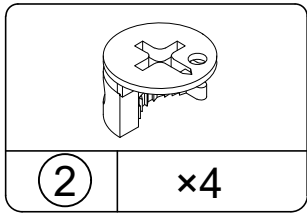


- 9.1 Attach (E) to (B) with (8) as illustrated.
- 9.2 Insert (3) into (O) as illustrated.
- 9.3 Connect (N) & (O) together by (3) as illustrated.

FINISHED EDGE

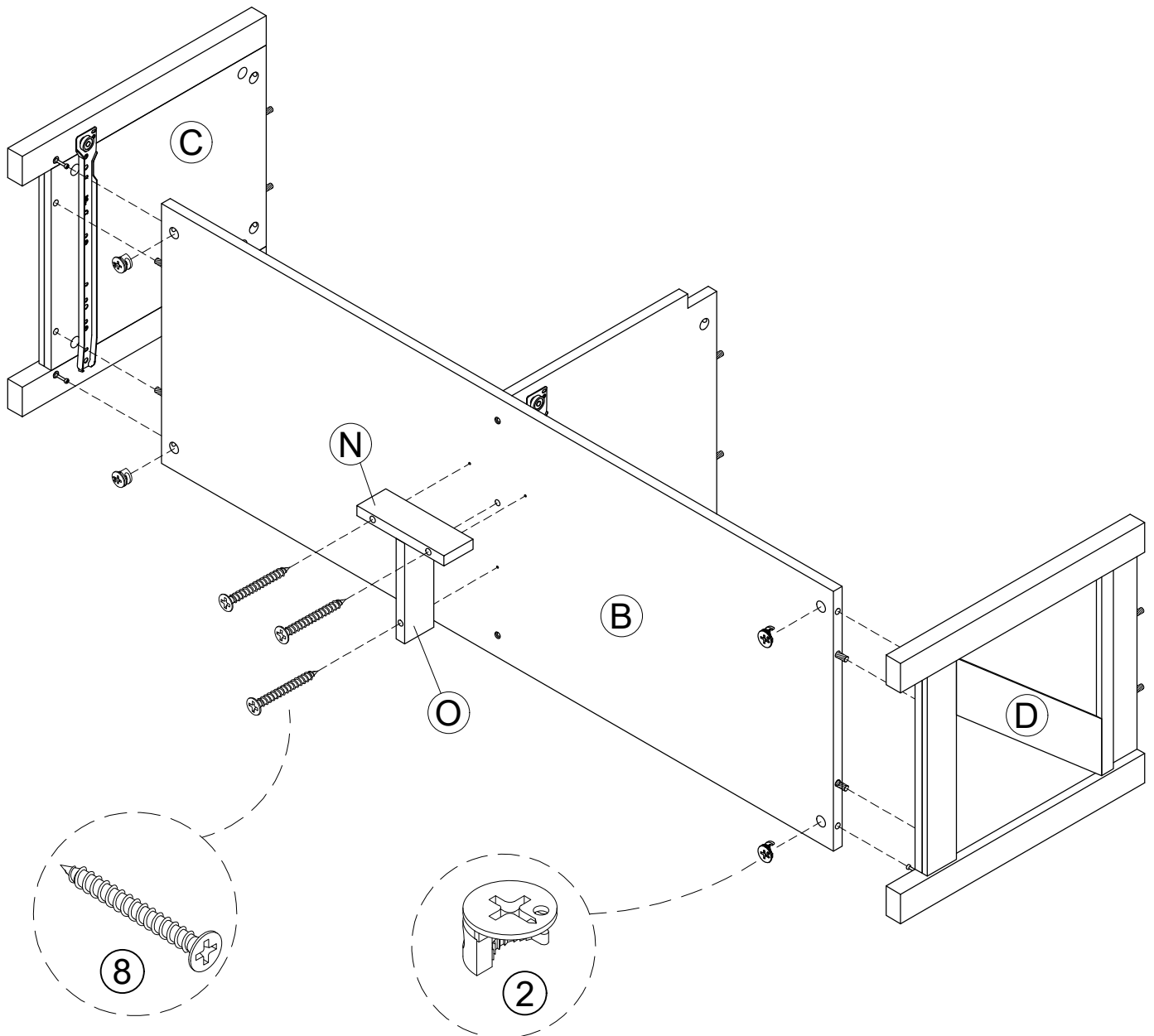


STEP 10

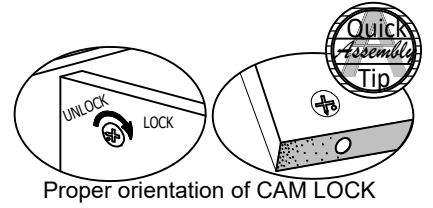
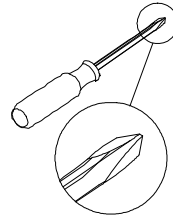
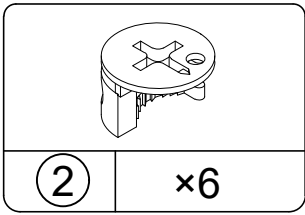


10.1 Attach (C) & (D) to (B) with (2) as illustrated.

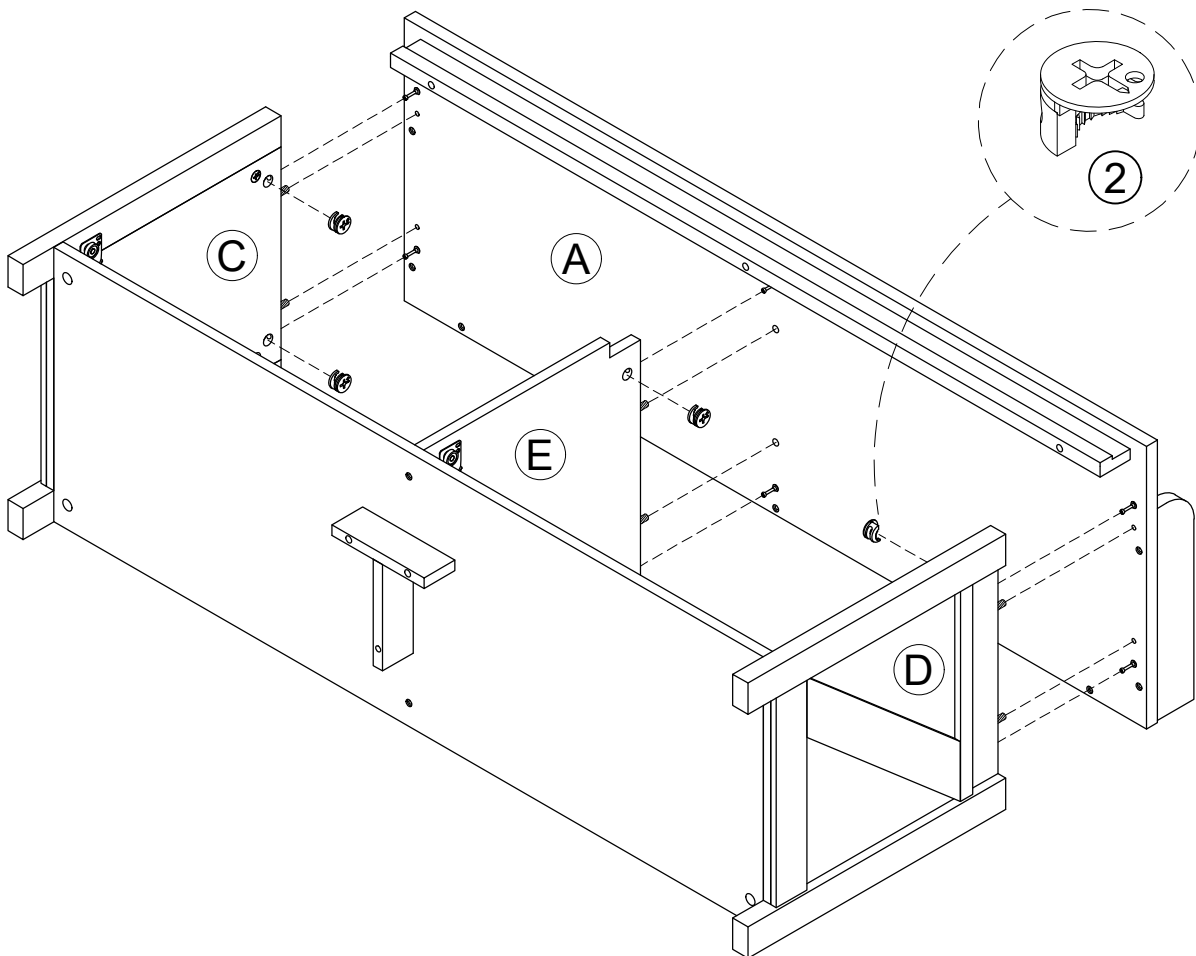
10.2 Attach (N) & (O) to (B) with (8) as illustrated.



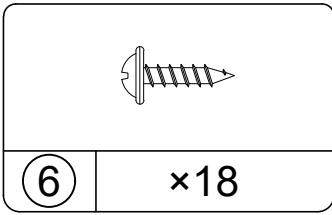
STEP 11



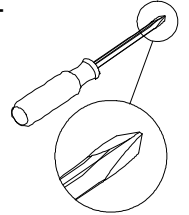
11.1 Attach (A) to (C), (D) & (E) with (2) as illustrated.



STEP 12

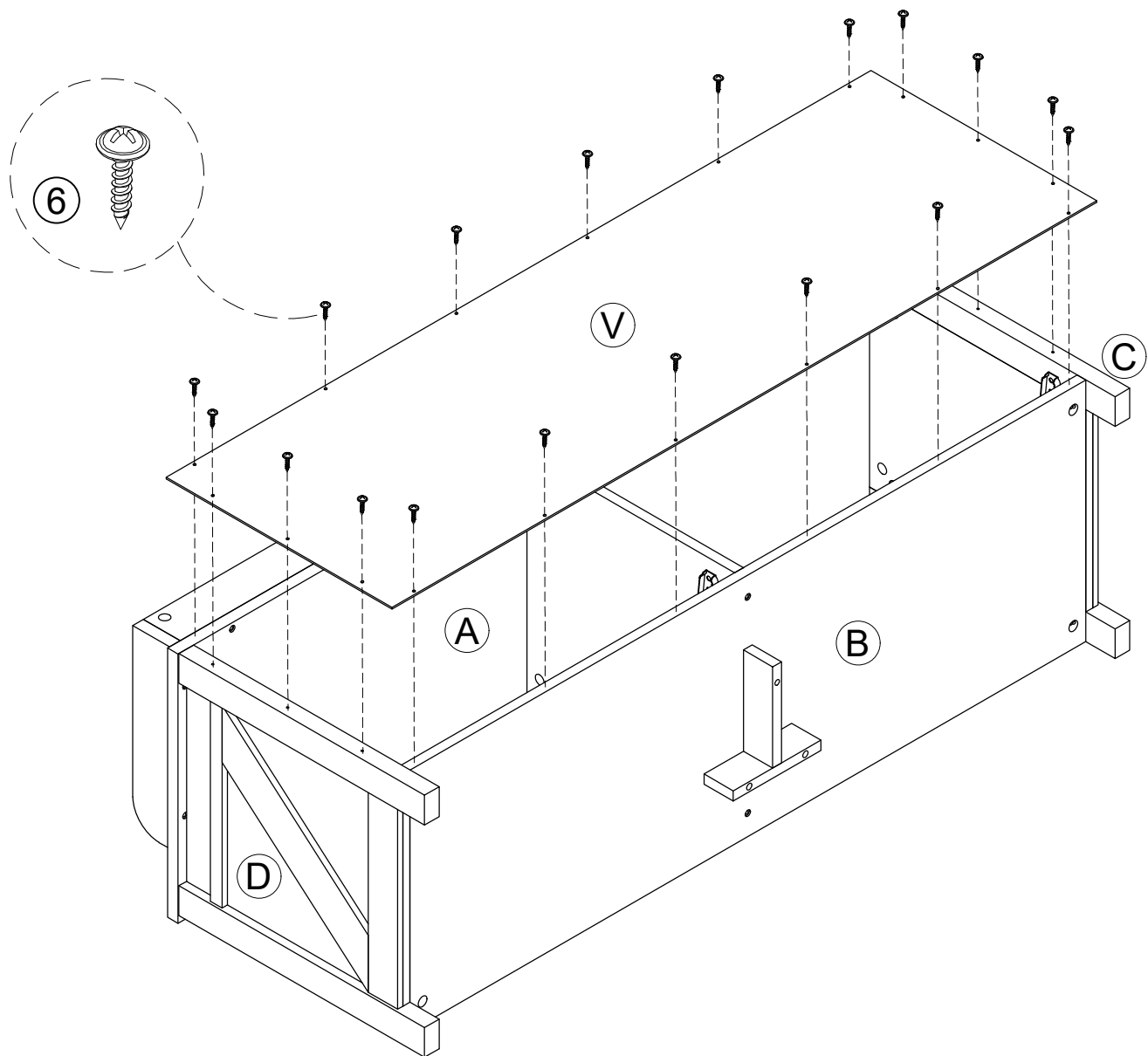


IMPORTANT! THE BACK PANEL IS A STRUCTURAL PART OF THIS UNIT AND MUST BE INSTALLED PROPERLY.

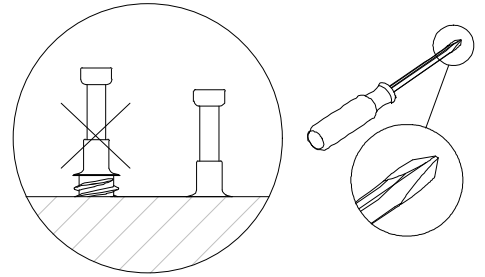
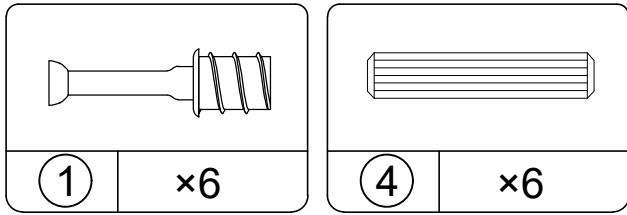


12.1 Attach (V) to sub-assembly A/B/C/D from previous step with (6) as illustrated.

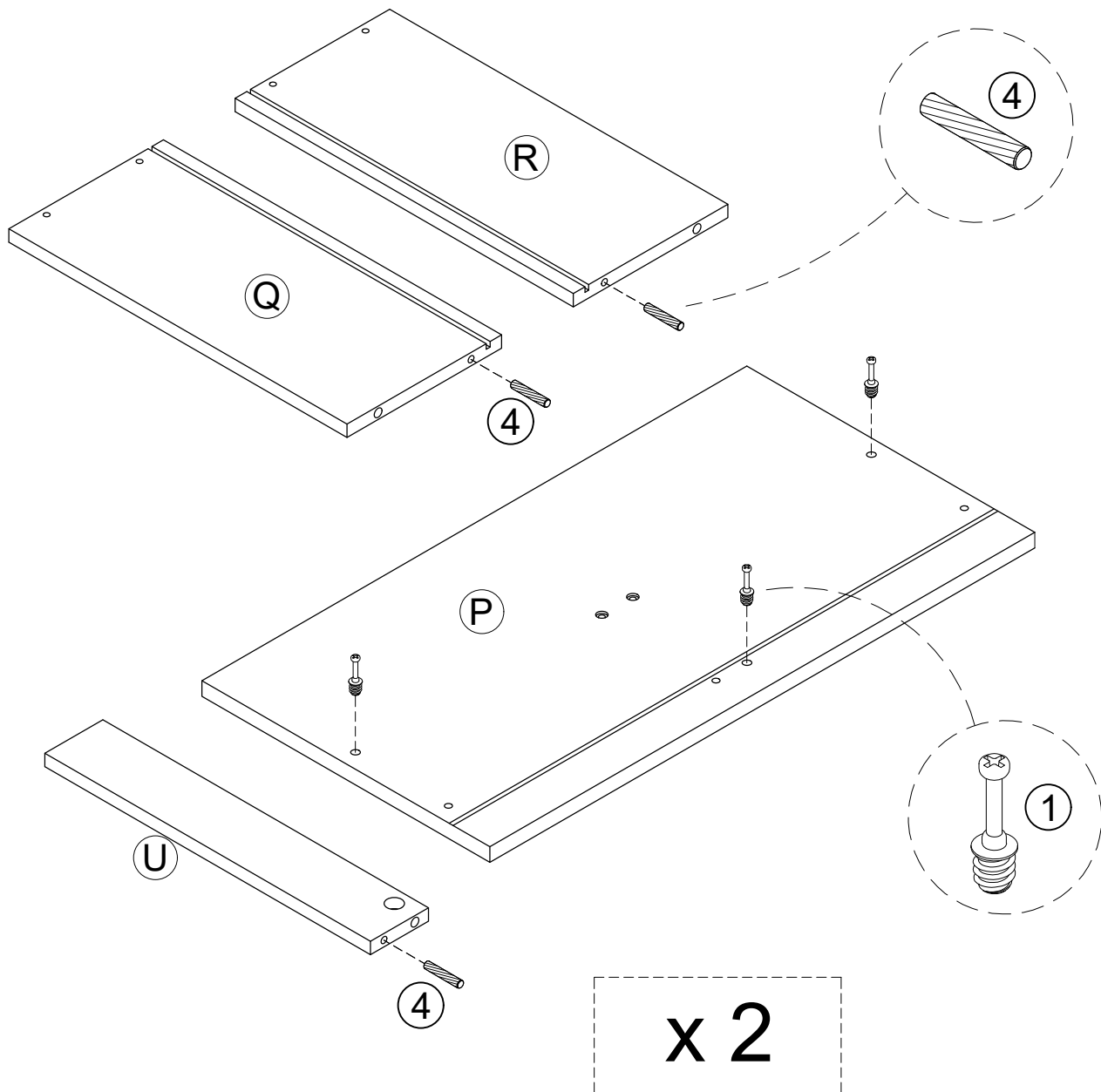
* Assure that the unit is square. Distance from corner to corner must be equal as shown.



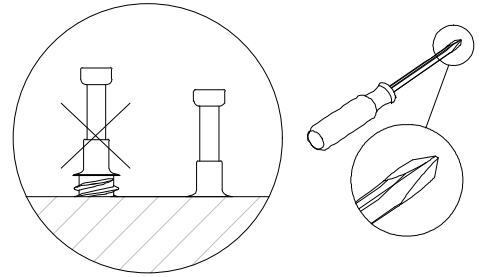
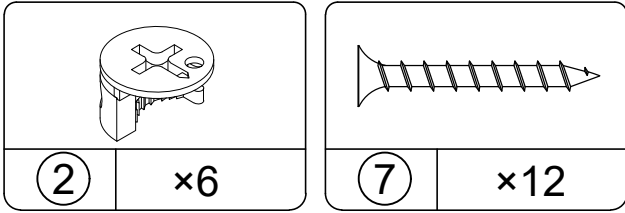
STEP 13



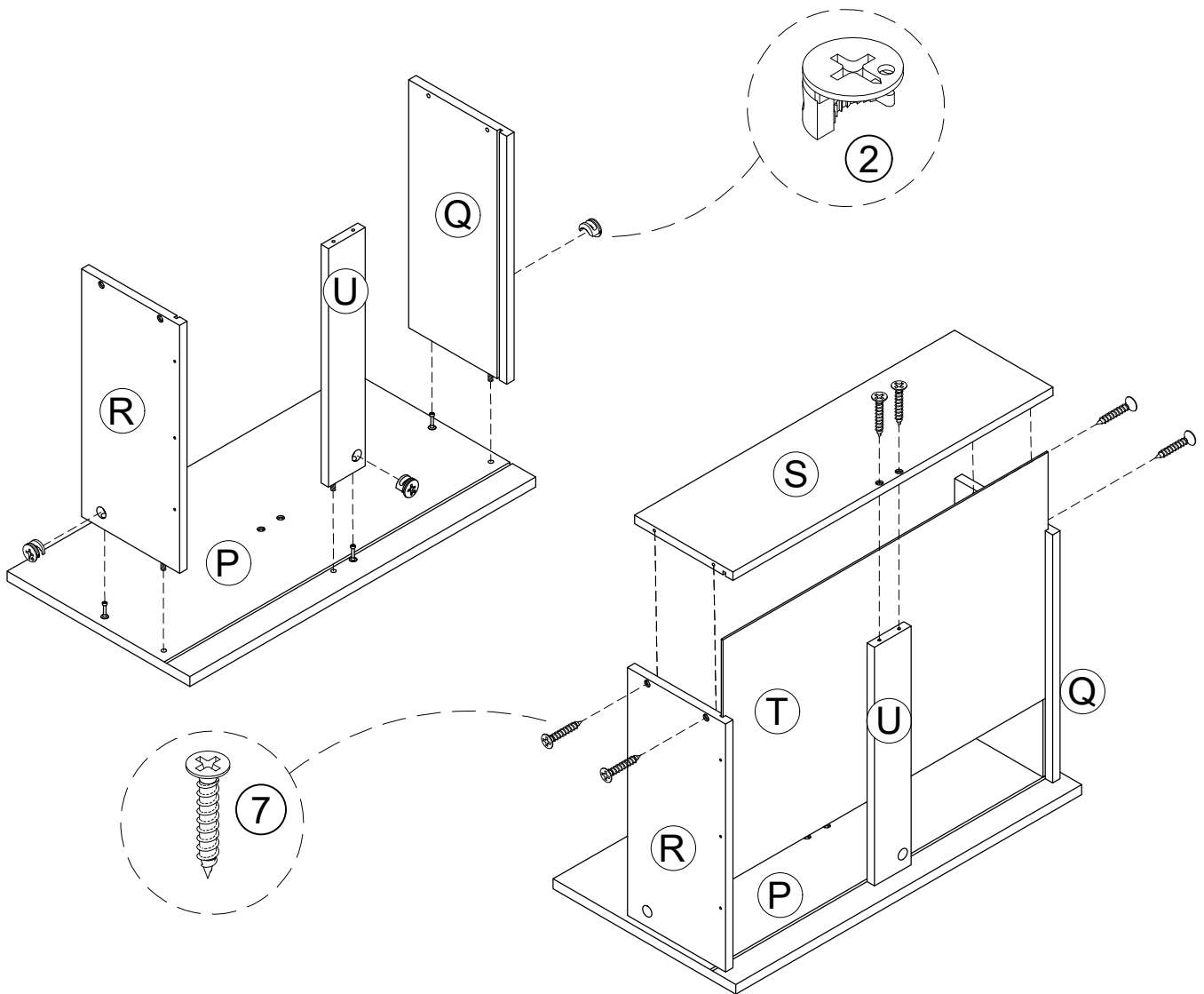
13.1 Insert (4) into (R), (Q), (U) as illustrated.
 13.2 Cam bolt (1) into (1) as illustrated.



STEP 14

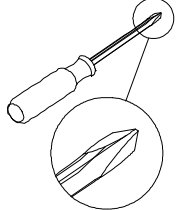
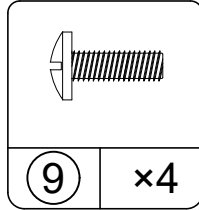
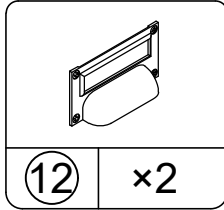
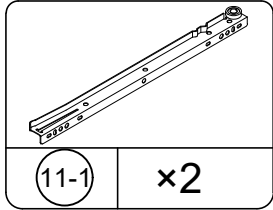
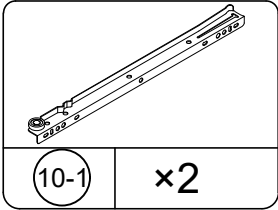
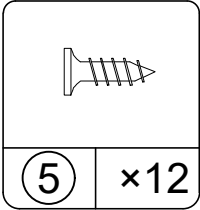


- 14.1 Attach (R), (U), (Q) into (P) with (2) as illustrated.
- 14.2 Insert (T) into (P), (R), (Q) as illustrated.
- 14.3 Attach (S) into (R), (U), (Q) with (7) as illustrated.

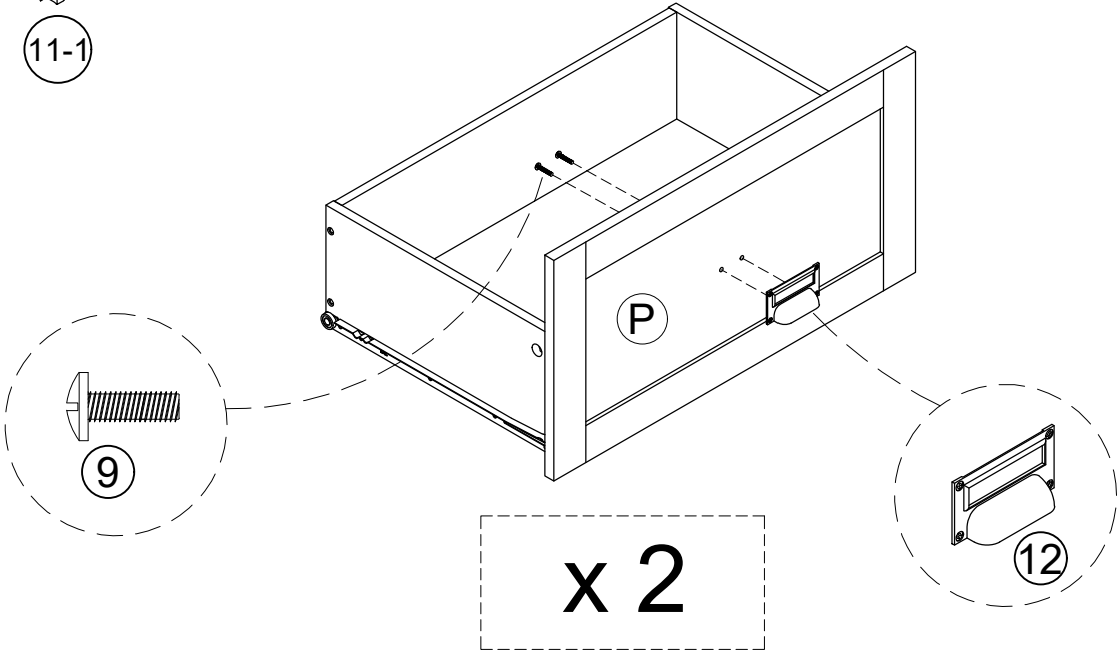
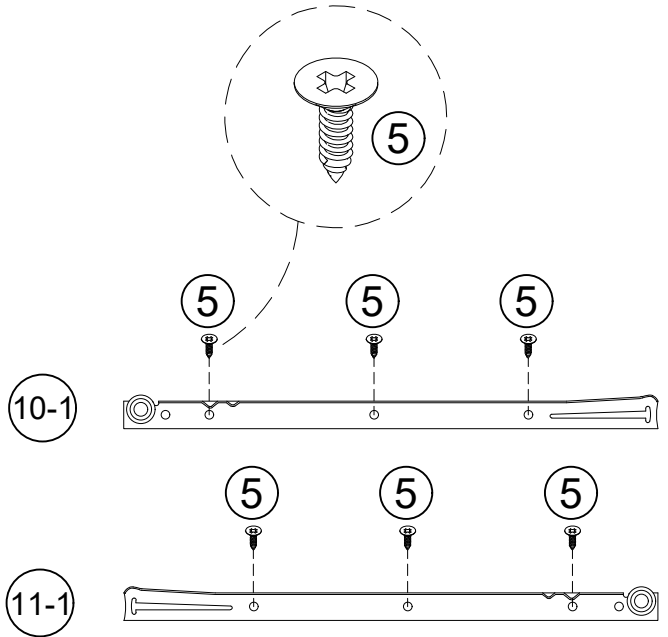
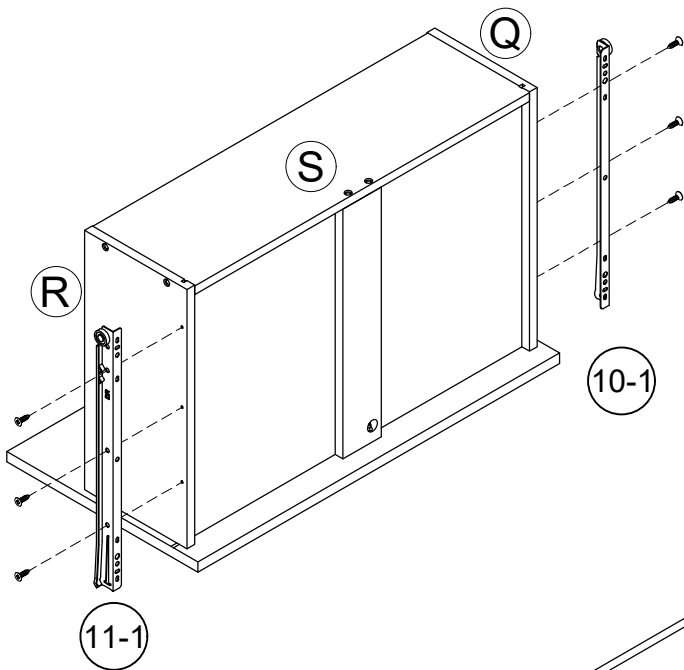


x 2

STEP 15

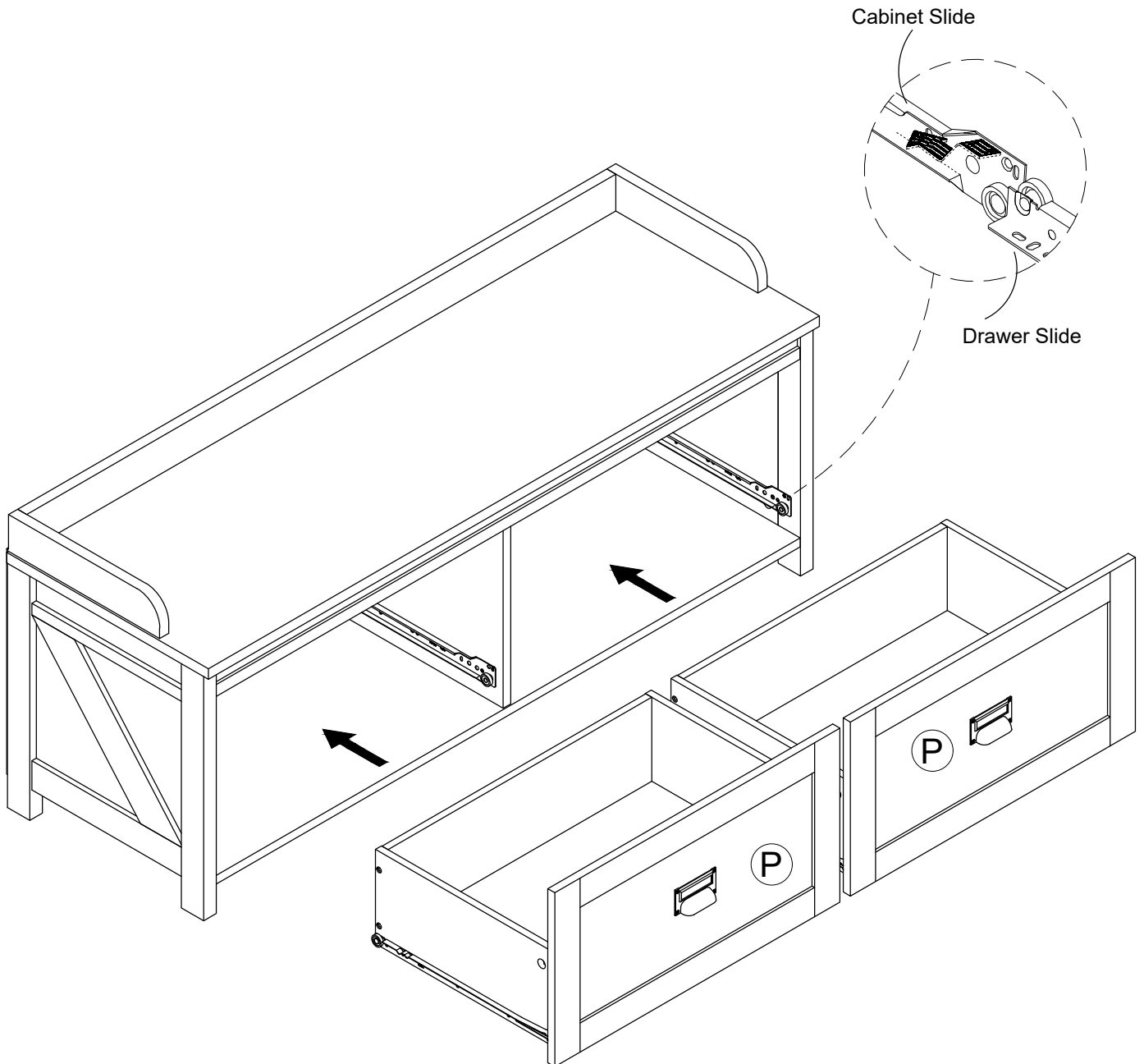


- 15.1 Attach (10-1) to (Q) with (5) as illustrated.
- 15.2 Attach (11-1) to (R) with (5) as illustrated.
- 15.3 Attach (12) to (P) with (9) as illustrated.



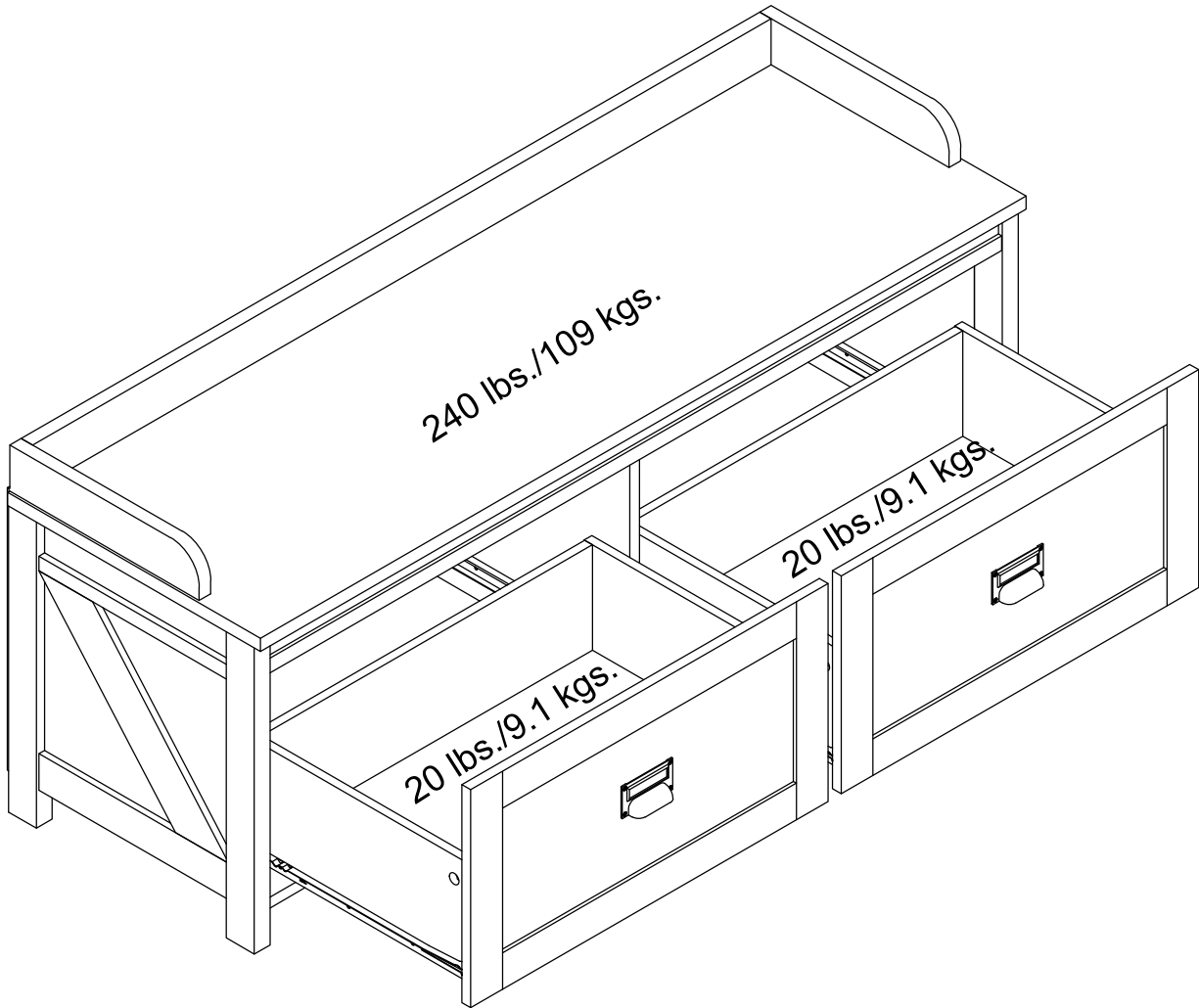
STEP 16

16.1 Push the drawer into Bench as illustrated.



Maximum Loads

This unit has been designed to support the maximum loads shown. Exceeding these load limits could cause sagging, instability, product collapse, and/or serious injury.



Warning: Risk of injury to persons - do not place a television on this furniture. This furniture is not approved for use with a television.

Certificate of Conformity

1. This certificate applies to the Dorel Home Furnishings, Inc. product identified by this instruction manual.
2. This certificate applies to compliance of this product with the CPSC Ban on Lead-Containing Paint (16 CFR 1303).
3. This product is distributed by: Dorel Home Furnishings, Inc.
410 East First Street South
Wright City, MO 63390
636-745-3351
4. Site of Manufacture: Binh Duong, Viet Nam.
5. See front page of instruction manual for date of manufacture.

Register your product to receive the following:



- * New trend details - sneak peek on what's new
- * Surveys - have a voice within our community
- * Exclusive deals and discount codes
- * Quick and easy replacement part service

To register your product, visit ameriwoodhome.com

5 Star Rating



Visit your local retailer's website, rate your purchased product and leave us some feedback!

We would like to extend a big "Thank You" to all of our customers for taking the time to assemble this Ameriwood Home product, and to give us your valuable feedback.

Thank You!

Cubierta Delantera

Este libro de instrucciones contiene información **IMPORTANTE** de seguridad. Por favor lea y manténgalo para referencia en el futuro.

No Regrese este producto! Comuníquese con nuestro amistoso equipo de servicio al cliente para obtener ayuda.

Llámenos al: 1-800-489-3351

Visitar: www.ameriwoodhome.com

PRECAUCION

Este mueble puede volcarse y causar graves heridas y/o muerte.

Anclar el mueble a un poste de madera en la pared (si esto se requiere).

No Permita que los niños monten el mueble.

Mantenga los artículos más pesados en los cajones de abajo.

Consejos Útiles (página 2)

- Abra su artículo en el área donde usted planea utilizarlo para evitar levantar y moverlo menos
- Identificar, ordenar y contar las piezas antes de intentar ensamblar
- Las clavijas de compresión se golpean con un martillo
- Las diapositivas están marcadas con una R (derecha) y L (izquierda) para la colocación correcta
- Asegúrese de que siempre este el punto localizado en la parte superior de bloqueador de leva este volteado hacia borde exterior
- Utilizar todos los clavos para el panel de atrás y distribuirlos por igual
- El panel de atrás debe utilizarse para asegurarse de que la unidad quede fija y firme
- No use químicas fuertes ni limpiadores abrasivos en este artículo
- Nunca empuje, tire ni arrastre los muebles

Antes de Que Empieces (página 3)

- Lea cuidadosamente cada paso y siga el orden correcto

- Separar y contar todas sus piezas y hardware

- Dése suficiente espacio para el proceso de ensamble

- Tenga las siguientes herramientas: destornillador de cabeza plana, #2 cabeza Phillips

Destornillador y martillo

- Precaución: Si usa un taladro electrónico o un destornillador eléctrico para atornillar, por favor asegúrese que deje de atornillar cuando el tornillo este apretado. Fallar hacer esto puede causar barrer el tornillo.

Sistema de fijar el bloqueo de leva (página 3)

Esta sistema de fijar el bloqueo de leva sera usado en todo el proceso ensamble.

Identificación de los Paneles (Página 4-6)

Este no es el tamaño real

- (A) ARRIBA
- (B) INFERIOR
- (C) PANEL LATERAL IZQUIERDO
- (D) PANEL LATERAL DERECHO
- (E) PARTICIÓN
- (F) CARRIL IZQUIERDO
- (G) CARRIL DERECHO
- (H) BARANDILLA TRASERA
- (I) PIERNA IZQUIERDA DELANTERA
- (J) PIERNA DELANTERA DERECHA
- (K) PIERNA TRASERA IZQUIERDA

- (L) PATA TRASERA DERECHA
- (M) DELANTAL SUPERIOR
- (N) SOPORTE INFERIOR
- (O) SOPORTE INFERIOR
- (P) FRENTE DE CAJÓN
- (Q) LADO DEL CAJÓN IZQUIERDO
- (R) LADO DARWER DERECHO
- (S) PARTE POSTERIOR DEL CAJÓN
- (T) PARTE INFERIOR DEL CAJÓN
- (U) APOYO DARWER
- (V) PANEL TRASERO

Lista de Piezas (Página 7)

Tamaño real

- (1) Perno de leva
- (2) Bloqueo de leva
- (3) Taco de madera
- (4) Pasador de madera
- (5) Tornillo
- (6) Tornillo
- (7) Tornillo
- (8) Tornillo
- (9) Perno

Este no es el tamaño real

- (10) Corredera de metal
- (11) Corredera de metal
- (12) Mango

Página 8

- 1.1 Atornille (1) en (A) como se ilustra.
- 1.2 Inserte (3) en (B), (H) y (M) como se ilustra.

Página 9

- 2.1 Inserte (4) en (C) y (D) como se ilustra.

Página 10

- 3.1 Atornille (1) en (F), (G), (I), (J), (K) y (L) como se ilustra.
- 3.2 Inserte (3) en (F) y (G) como se ilustra.

Página 11

- 4.1 Conecte (F) y (G) a (H) con (2) como se ilustra.
- 4.2 Conecte (F), (G), (H) y (A) juntos por (3) como se ilustra.

Página 12

- 5.1 Conecte (F), (G), (H) y (M) a (A) con (8) como se ilustra.

Página 13

- 6.1 Conecte (I) y (K) a (C) con (2) como se ilustra.
- 6.2 Conecte (J) y (L) a (D) con (2) como se ilustra.

Página 15

- 8.1 Inserte (3) en (E) como se ilustra.
- 8.2 Conecte (10-2) y (11-2) a (E) con (5) como se ilustra.

Página 16

- 9.1 Conecte (E) a (B) con (8) como se ilustra.
- 9.2 Inserte (3) en (O) como se ilustra.
- 9.3 Conecte (N) y (O) juntos por (3) como se ilustra.

Página 17

10.1 Conecte (C) y (D) a (B) con (2) como se ilustra.

10.2 Conecte (N) y (O) a (B) con (8) como se ilustra.

Página 18

11.1 Conecte (A) a (C), (D) y (E) con (2) como se ilustra.

Página 19

12.1 Conecte (V) al subconjunto A / B / C / D del paso anterior con (6) como se ilustra.

* Asegúrese de que la unidad sea cuadrada. La distancia de esquina a esquina debe ser igual a la que se muestra.

Página 20

13.1 Inserte (4) en (R), (Q), (U) como se ilustra.

13.2 Perno de leva (1) en (1) como se ilustra.

Página 21

14.1 Conecte (R), (U), (Q) en (P) con (2) como se ilustra.

14.2 Inserte (T) en (P), (R), (Q) como se ilustra.

14.3 Conecte (S) en (R), (U), (Q) con (7) como se ilustra.

Página 22

15.1 Conecte (10-1) a (Q) con (5) como se ilustra.

15.2 Conecte (11-1) a (R) con (5) como se ilustra.

15.3 Conecte (12) a (P) con (9) como se ilustra.

Página 23

16.1 Empuje el cajón en el banco como se muestra en la ilustración.

Página 24

CARGA MAXIMA

Esta unidad ha sido diseñada para soportar la carga máxima anotada. El exceder estos límites puede causar inestabilidad, colapsarse y/o causar serias lesiones.

ADVERTENCIA: Riesgo de lesiones a las personas - no coloque un televisor sobre muebles. Este mueble no está aprobado para su uso con un televisor.

Página 25

Registre su producto para recibir lo siguiente:

- * Detalles de nuevas tendencias - Vistazo a lo nuevo
- * Encuestas - alec su voz entre su comunidad
- * Códigos de ofertas y descuentos exclusivos
- * Fácil y rápido servicio de partes de remplace

Para registrar su producto, visite ameriwoodhome.com

Clasificación de 5 estrellas

Visite el sitio web de su distribuidor local, califique el producto que compró y déjenos sus comentarios.

Nos gustaría enviar un gran "Agradecimiento" a todos nuestros clientes por tomarse el tiempo de ensamblar este producto de Ameriwood Home, y por darnos sus valiosos comentarios.

Gracias

Couverture Avant

CE LIVRET D'INSTRUCTION CONTIENT DES INFORMATIONS **IMPORTANTES** SUR LA SÉCURITÉ.
VEUILLEZ LIRE ET GARDER POUR UNE RÉFÉRENCE FUTURE

Ne retournez pas ce produit! Contactez notre équipe de service à la clientèle amicale d'abord pour obtenir de l'aide.

Appelez-nous: 1-800-489-3351 (sans frais)

Visitez: www.ameriwoodhome.com

ATTENTION

Le meuble peut basculer et causer des blessures graves ou la mort.

Ancrer le meuble à une planche murale dans le mur (si indiqué).

Ne laissez pas les enfants grimper sur le meuble.

Placez les articles lourds sur les étagères ou dans les tiroirs inférieurs.

Astuces Utiles (page 2)

- Ouvrez votre article dans la zone que vous prévoyez de le garder pour moins de levage lourd
- Identifier, trier et compter les pièces avant d'essayer d'assembler
- Les goujons de compression sont taraudés avec un Marteau
- Les glissières sont marquées d'un R (droit) et d'un L (gauche) pour un bon placement
- Assurez-vous toujours de faire face la pointe situé sur le haut de la Serrure de Came vers le bord extérieur
- Utiliser tous les clous fournis pour le panneau arrière et les répartir également
- Le panneau arrière doit être utilisé pour vous assurer que votre appareil est robuste
- N'utilisez pas de produits chimiques agressifs ou de nettoyeurs abrasifs sur cet appareil
- Ne jamais pousser, tirer, ou faire glisser votre meuble

Avant de Commencer (page 3)

- Lisez attentivement chaque étape et suivez le bon ordre
- Séparez et comptez toutes vos pièces et matériaux
- Donnez-vous suffisamment de place pour l'assemblage
- Avoir les outils suivants: tournevis à tête plate, #2 tournevis Phillips, et Marteau
- Attention: Si vous utilisez une perceuse électrique ou un tournevis électrique pour visser, veuillez à ralentir et arrêter lorsque la vis est bien serrée. Le non-respect de cette consigne peut endommager la vis.

Système de Fixation de Came (page 3)

Ce Système de Fixation de Came sera utilisé tout au long de l'assemblage.

Page 4-6:

Identification du conseil

Pas la taille réelle

- (A) HAUT
- (B) EN BAS
- (C) PANNEAU LATÉRAL GAUCHE
- (D) PANNEAU CTÉ DROIT
- (E) CLOISON
- (F) RAIL GAUCHE
- (G) RAIL DROIT
- (H) RAIL ARRIÈRE
- (I) JAMBE AVANT GAUCHE
- (J) JAMBE AVANT DROIT
- (K) JAMBE ARRIÈRE GAUCHE

- (L) JAMBE ARRIÈRE DROIT
- (M) TABLIER SUPÉRIEUR
- (N) SUPPORT INFÉRIEUR
- (O) SUPPORT INFÉRIEUR
- (P) DEVANT TIROIR
- (Q) CTÉ TIROIR GAUCHE
- (R) CTÉ DARWER DROIT
- (S) TIROIR ARRIÈRE
- (T) FOND DE TIROIR
- (U) SUPPORT DARWER
- (V) PANNEAU ARRIÈRE

Page 7 Liste des pièces

Taille actuelle

- (1) Boulon à came
- (2) Serrure à came
- (3) Cheville en bois
- (4) Cheville en bois
- (5) Vis
- (6) Vis
- (7) Vis
- (8) Vis
- (9) Boulon

Pas de taille réelle

- (10) Glissière en métal
- (11) Glissière en métal
- (12) Poignée

Page 8

- 1.1 Visser (1) dans (A) comme illustré.
- 1.2 Insérez (3) dans (B), (H) et (M) comme illustré.

Page 9

- 2.1 Insérez (4) dans (C) et (D) comme illustré.

Page 10

- 3.1 Visser (1) dans (F), (G), (I), (J), (K) et (L) comme illustré.
- 3.2 Insérez (3) dans (F) et (G) comme illustré.

Page 11

- 4.1 Attachez (F) et (G) à (H) avec (2) comme illustré.
- 4.2 Connectez (F), (G), (H) et (A) ensemble par (3) comme illustré.

Page 12

- 5.1 Attachez (F), (G), (H) et (M) à (A) avec (8) comme illustré.

Page 13

- 6.1 Attachez (I) et (K) à (C) avec (2) comme illustré.
- 6.2 Attachez (J) et (L) à (D) avec (2) comme illustré.

Page 14

- 7.1 Fixez (10-2) à (C), (I) avec (5) comme illustré.
- 7.2 Fixez (11-2) à (D), (J) avec (5) comme illustré.

Page 15

- 8.1 Insérez (3) dans (E) comme illustré.
- 8.2 Attachez (10-2) et (11-2) à (E) avec (5) comme illustré.

Page 16

- 9.1 Attachez (E) à (B) avec (8) comme illustré.
- 9.2 Insérez (3) dans (O) comme illustré.
- 9.3 Connectez (N) et (O) ensemble par (3) comme illustré.

Page 17

10.1 Attachez (C) et (D) à (B) avec (2) comme illustré.

10.2 Fixez (N) et (O) à (B) avec (8) comme illustré.

Page 18

11.1 Fixez (A) à (C), (D) et (E) avec (2) comme illustré.

Page 19

12.1 Fixez (V) au sous-ensemble A/B/C/D de l'étape précédente avec (6) comme illustré.

* Assurez-vous que l'unité est carrée. La distance d'un coin à l'autre doit être égale comme indiqué.

Page 20

13.1 Insérez (4) dans (R), (Q), (U) comme illustré.

13.2 Boulon à came (1) dans (1) comme illustré.

Page 21

14.1 Fixez (R), (U), (Q) dans (P) avec (2) comme illustré.

14.2 Insérez (T) dans (P), (R), (Q) comme illustré.

14.3 Fixez (S) dans (R), (U), (Q) avec (7) comme illustré.

Page 22

15.1 Fixez (10-1) à (Q) avec (5) comme illustré.

15.2 Fixez (11-1) à (R) avec (5) comme illustré.

15.3 Fixez (12) à (P) avec (9) comme illustré.

Page 23

16.1 Poussez le tiroir dans le banc comme illustré.

Page 24

CHARGES MAXIMALES

Ce meuble a été conçu pour supporter les charges maximales indiquées. En excédant ces limites de charge, le meuble pourrait devenir instable, s'effondrer, et/ou causer des blessures graves.

AVERTISSEMENT : Risque de blessure corporelle - ne pas placer une télévision sur ce meuble. Ce meuble n'est pas approuvé pour une utilisation avec une télévision.

Page 25

Enregistrez votre produit pour recevoir les éléments suivantes:

- * Détails sur les nouvelles tendances - un aperçu sur les nouveautés
- * Sondages - avoir une voix au sein de notre communauté
- * Offres exclusives et codes promo
- * Service de pièces de rechange rapide et facile

Pour enregistrer votre produit, visitez ameriwoodhome.com

5 Étoiles

Visitez le site Web de votre détaillant local, évaluez le produit que vous avez acheté et laissez-nous vos commentaires !

Nous tenons à offrir un grand "Merci" à tous nos clients pour avoir pris le temps d'assembler ce produit "Ameriwood Home", et de nous donner vos commentaires précieux.

Merci